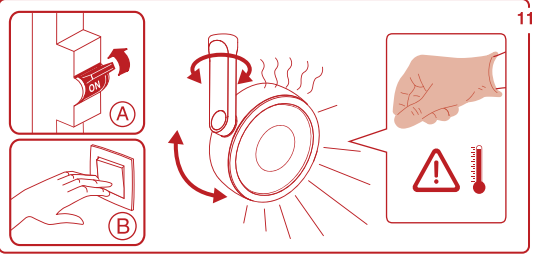
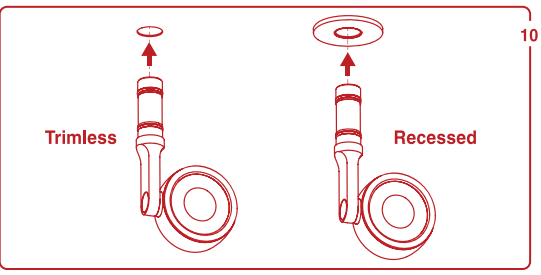
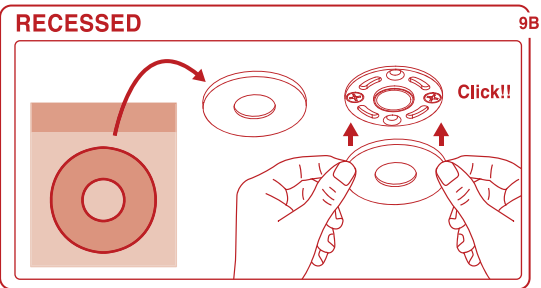
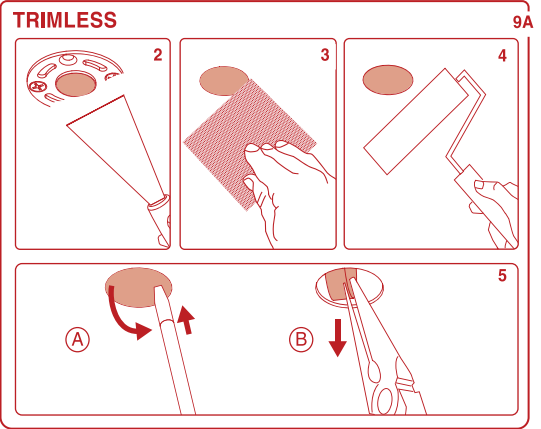
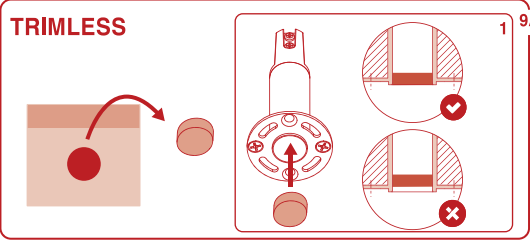
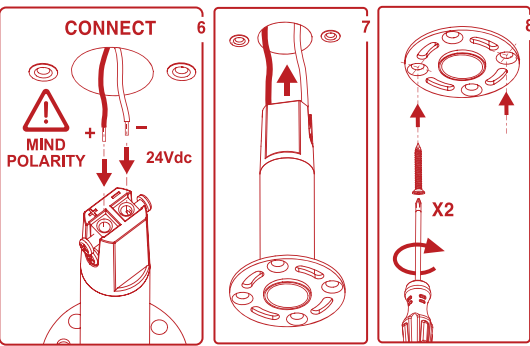
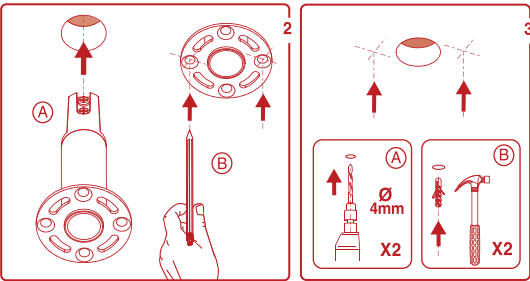
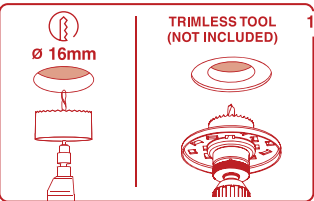




# Magnetic 24V



**TRIMLESS**

- Por su seguridad, lea estas instrucciones antes de comenzar la instalación.
- Antes de empezar la instalación, desconectar la corriente.
- Esta luminaria no está prevista para permitir alimentación pasante.
- Ante cualquier duda, consulte a un profesional para obtener información adicional sobre su instalación.
- En este aparato de iluminación se alcanzan temperaturas elevadas, dejar enfriar antes de proceder a su manipulación.
- Utilice una fuente de alimentación de 24Vdc, adecuada a la potencia del sistema de las luminarias que va a conectar al mismo.
- La luminaria debería colocarse de forma que no se prevea una mirada prolongada hacia la luminaria a una distancia inferior a X m. (ver tabla)
- La fuente de luz que contiene esta luminaria únicamente la debe sustituir el fabricante, su servicio de mantenimiento o una persona cualificada similar.

**INSTRUCTIONS DE SÉCURITÉ**

- Pour votre sécurité, lisez ces instructions avant de commencer l'installation.
- Débranchez le courant avant de commencer l'installation.
- Cette illumination n'est pas prévue pour permettre l'alimentation passante.
- Veuillez consulter un professionnel si vous avez des doutes sur l'installation.
- Cet appareil d'éclairage prend des températures très hautes, laissez refroidir avant manipulation.
- Utilisez une alimentation 24Vdc, approprié à la puissance du système de luminaires que vous y allez connecter.
- Le luminaire doit être positionné de manière à éviter de le regarder pendant une période prolongée à une distance inférieure à X m. (Voir le tableau)
- La source lumineuse de ce luminaire ne doit être remplacée que par le fabricant, par son service de maintenance ou par une personne dument qualifiée

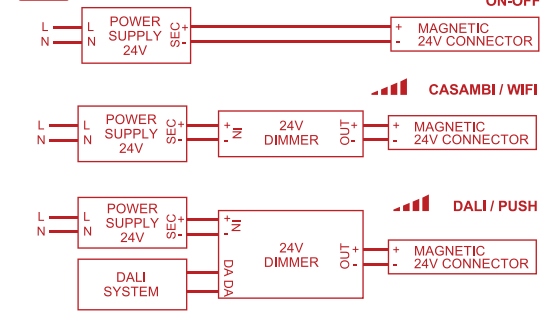
**WAARSCHUWING**

- Lees eerst deze instructies alvorens met de installatie te beginnen en geef deze door aan de gebruiker van het toestel.
- Voordat met de installatie begonnen wordt, de hoofdstroom uitschakelen.
- Dit armatuur is niet geschikt om rechtstreeks doorgelust te worden aan de hoofdstroom.
- Bij twijfel een gediplomeerde electriciën raadplegen.
- Dit armatuur kan tijdens gebruik erg warm worden; laat het afkoelen alvorens het aan te raken.
- Gebruik een 24Vdc-voeding welke overeenkomt met het vermogen van het verlichtingssysteem dat u op gaat aansluiten.
- De armatuur moet zodanig worden geplaatst dat er geen risico bestaat op langdurig kijken naar de armatuur op een afstand van minder dan X m. (naar tabel)
- De lichtbron in deze armatuur mag alleen worden vervangen door de fabrikant, zijn onderhoudsdiens of een vergelijkbare gekwalificeerde persoon

**ΟΔΗΓΙΕΣ ΑΣΦΑΛΕΙΑΣ**

- Για την ασφάλειά σας, διαβάστε της οδηγίες αυτές πριν από την αρχή της εγκατάστασης.
- Πριν ξεκινήσετε την εγκατάσταση, αποσυνδέστε την τροφοδοσία (ρεύματος)
- Το φωτιστικό σώμα αυτό δεν είναι σχεδιασμένο για να αντέξει την τοποθέτησή σε ένα ηλεκτρονικό σύστημα με feed-through.
- Αν έχετε καμία απορία, επικοινωνήστε μαζί με έναν επαγγελματία για να λάβετε επιπρόσθετες πληροφορίες σχετικά με την εγκατάσταση.
- Υπάρχει πιθανότητα κατά την χρήση το φωτιστικό να υπερθερμανθεί, μην αγγίζετε αν δεν κρυώσει
- Χρησιμοποιήστε το κατάλληλο τροφοδοτικό 24Vdc για την τροφοδοσία των φωτιστικών σμάτων που πρόκειται να συνδέσετε.
- Το φωτιστικό σώμα θα πρέπει να τοποθετηθεί έτσι ώστε το βλέμμα να μην στρέφεται παρατεταμένα προς αυτό σε απόσταση μικρότερη από X m. (βλέπε πίνακα)
- Η τήση φωτός που διαβέται από το φωτιστικό σώμα πρέπει να αντικαθίσταται αποκλειστικά από τον κατασκευαστή, την υπηρεσία συντήρησης (σέρβις) ή από ανάλογα εξειδικευμένο άτομο

## FOLLOW POWER SUPPLY'S CONNECTION DIAGRAM



**ISTRUZIONI DI SICUREZZA**

- Per la sua sicurezza, lea queste istruzioni prima dell'inizio della installazione.
- Prima d'iniziare la installazione assicurarsi che la tensione sia tolta.
- Questo apparecchio d'illuminazione non è previsto per permettere alimentazione praticante.
- Se hai alcuno dubbio, consulti un professionista per ottenere l'informazione necessaria sulla sicurezza della installazione.
- In questo apparecchio di illuminazione si raggiunge temperature elevate; lasciare raffreddare prima di procedere alla sua manipolazione.
- Utilizzare un alimentatore a 24Vdc, appropriato alla potenza del sistema di illuminazione che si intende collegare.
- L'apparechio di illuminazione si dovrà posizionare in modo da non favorire sguardi prolungati verso lo stesso da una distanza inferiore a X m. (Consultare tabella)
- La sorgente luminosa che contiene questo apparecchio di illuminazione deve essere sostituita esclusivamente dal produttore, dal suo servizio di manutenzione o da una persona in possesso di una qualifica similare.

**تعليمات الأمان**

- من أجل سلامتك ، أقرأ هذه التعليمات قبل البدء في التثبيت .
- قبل بدء التثبيت ، أطفى الطاقة .
- لم يتم تصميم هذا الإنارة للسماح للطاقة بالمرور .
- إذا كنت في شك ، استشر متخصصًا للحصول على معلومات إضافية حول كيفية تثبيته .
- في جهاز الإضاءة هذا يتم الوصول إلى درجات حرارة عالية ، دعها تبرد قبل الاستمرار في التعامل معها .
- استخدم مصدر طاقة 24Vdc مناسبة لقوة نظام الإضاءة أن تكون متصلا .
- يجب وضع المصباح/بطارية لا يينظر فيها النظر بصورة مطولة إلى المصباح على مسافة تقل عن X م. (انظر الجدول)
- يجب استبدال مصدر الضوء الموجود في هذا المصباح من قبل الشركة المصنعة أو خدمة الصيانة أو أي شخص مؤهل مماثل فقط .

**SICHERHEITBESTIMMUNGEN**

- Lesen Sie bitte vor der Installation aus Sicherheitsgründen die Hinweise durch.
- Vor Beginn der Installation den Stromanschluss ausschalten.
- Diese Leuchte ist nicht für Serienschlüsse vorgesehen.
- Im Zweifelstalle bitten Sie einen Fachmann am Rat.
- Da die Leuchte im Betrieb sehr heiss werden kann, berühren sie die Leuchte erst, wenn sie abgekühlt ist.
- Verwenden Sie eine 24Vdc-Stromversorgung. Entsprechend der Leistung des Beleuchtungssystems, das Sie anschließen möchten.
- Die Leuchte sollte so positioniert werden, dass ein längerer Blick in die Leuchte in einem Abstand von weniger als X m nicht vorgesehen ist. (Siehe Tabelle)
- Die in dieser Leuchte enthaltene Lichtquelle darf nur durch den Hersteller, seinen Kundendienst oder eine ähnlich qualifizierte Person ausgetauscht werden.

**SAFETY INSTRUCTIONS**

- Please read these instructions before commencement of installation and pass on to the user of the equipment.
- Disconnect mains voltage before starting to install.
- This luminaire isn't suitable for looping-in connection to the mains supply.
- If in doubt consult a qualified electrician.
- This luminaire may get very warm while in use, let it cool down before touching.
- Use a 24Vdc power supply, appropriate to the power of the luminaire system that you will connect to it.
- The luminaire should be positioned in such a way that no protruded looking into the luminaire is expected at a distance of less than X m. (See table)
- The light source contained in this luminaire should only be replaced by the manufacturer, its maintenance service or a similarly qualified person.

	MAGNETIC 24V SBK X3 REF. A429	MAGNETIC 24V TOP MICRO REF. A430	MAGNETIC 24V FIT 20 REF. A431	MAGNETIC 24V FIT 27 REF. A432	MAGNETIC 24V PLUS MICRO REF. A433	MAGNETIC 24V ID MICRO REF. A434	MAGNETIC 24V FLIP REF. A492	MAGNETIC 24V COCO REF. A499
X	-	-	-	85cm	-	-	140cm	-

## DROP VOLTAGE TABLE

POWER (W)	CABLE SECTION (mm²)	CABLE LENGTH (m)	CABLE LENGTH (m) REF. A499 - COCO
60	0,75	30	10
	1,5	30	20
100	0,75	20	5
	1,5	30	10

