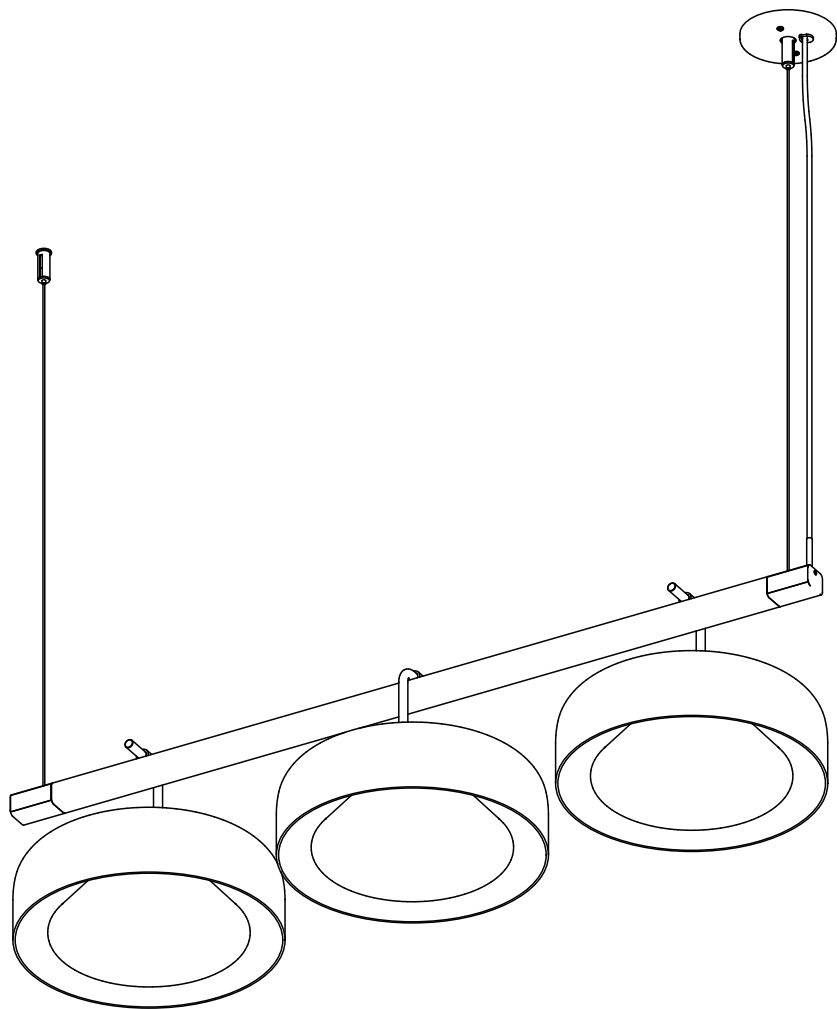


# Highline

18411 rC

Low Voltage Input



# INSTALLATION INSTRUCTIONS

READ ALL OF THESE INSTALLATION INSTRUCTIONS BEFORE INSTALLING THE TRACK SYSTEM.

SAVE THESE INSTRUCTIONS AND REFER TO THEM WHEN ADDITIONS TO OR CHANGES IN THE TRACK CONFIGURATION ARE MADE.

THE TRACK SYSTEM IS NOT INTENDED FOR USE WITH A POWER SUPPLY CORD OR CONVENIENCE RECEPTACLE ADAPTOR.

**CAUTION:**

Before starting, turn off power at main circuit panel.

**ADVERTENCIA:**

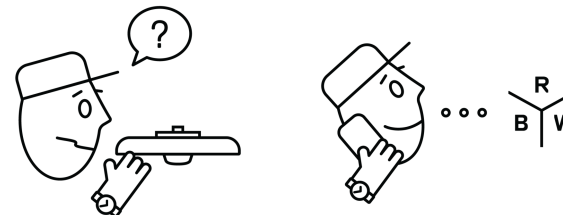
Antes de comenzar la instalación, apague la corriente en el tablero principal.

**ATTENTION:**

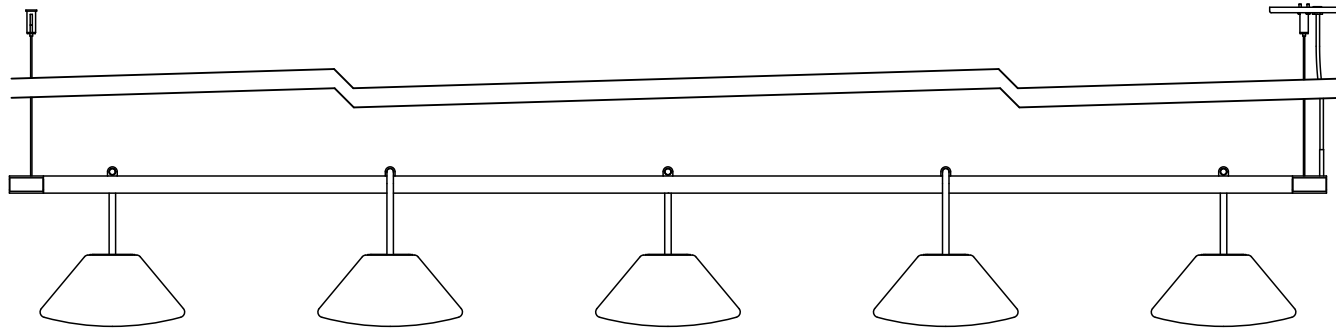
Coupez l'alimentation avant de procéder à l'installation.



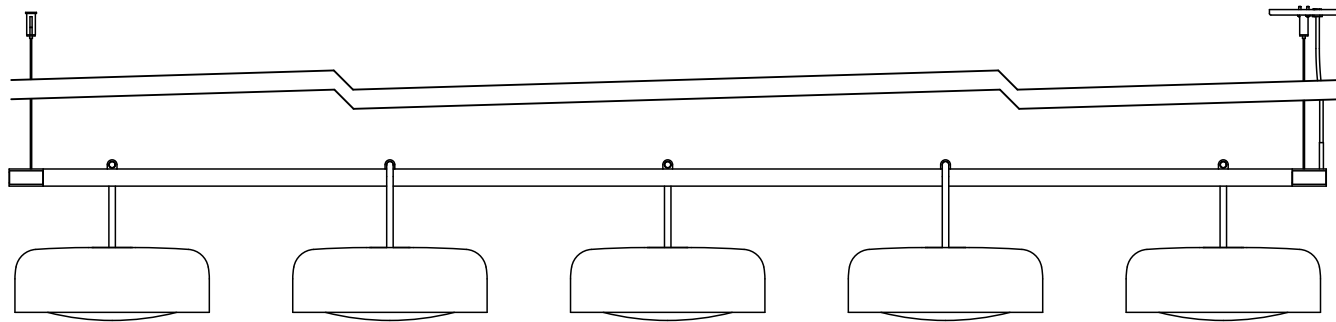
Calling for backup? Scan above to contact our team.



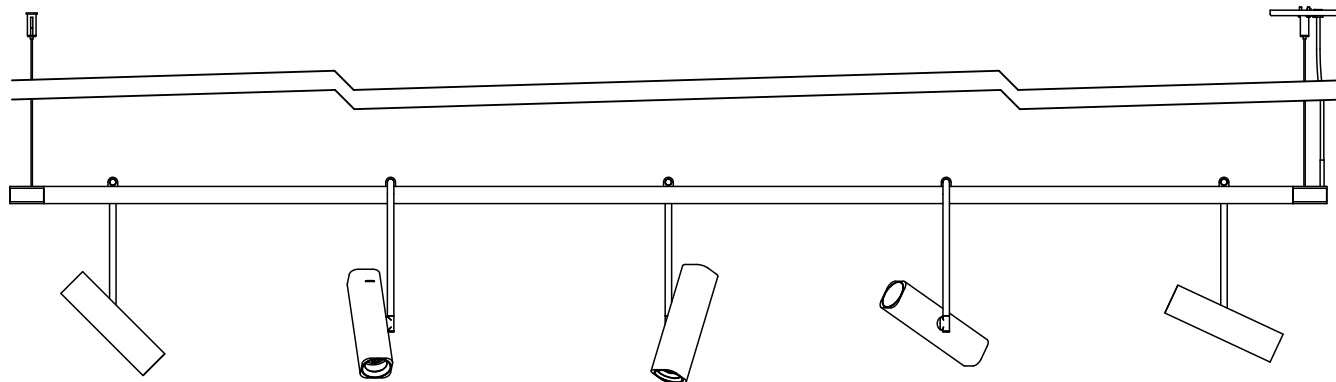
www.RBW.com  
+1 212 388 0399  
support@RBW.com  
© 2023, RBW Studio LLC



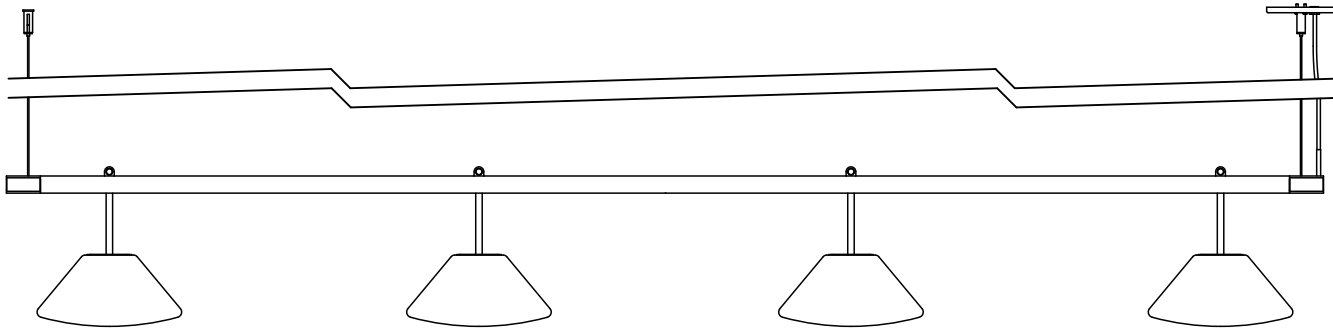
HL-8-1-1-1-1-1-N



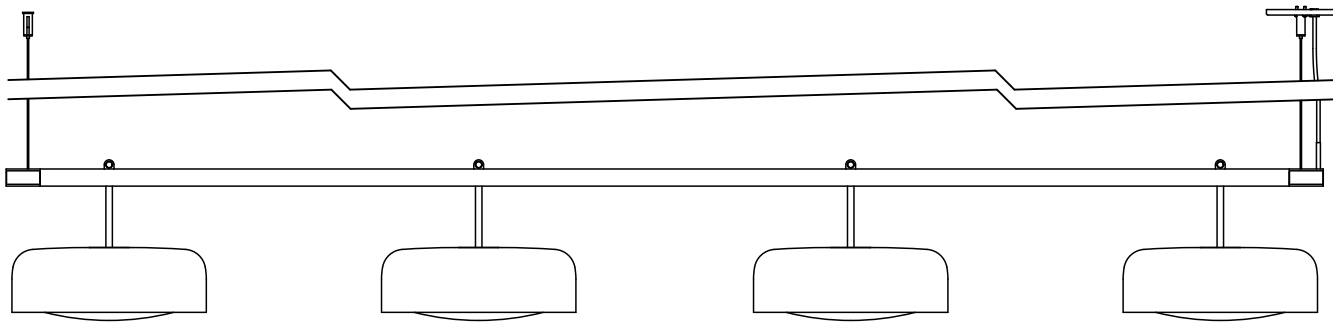
HL-8-2-2-2-2-2-N



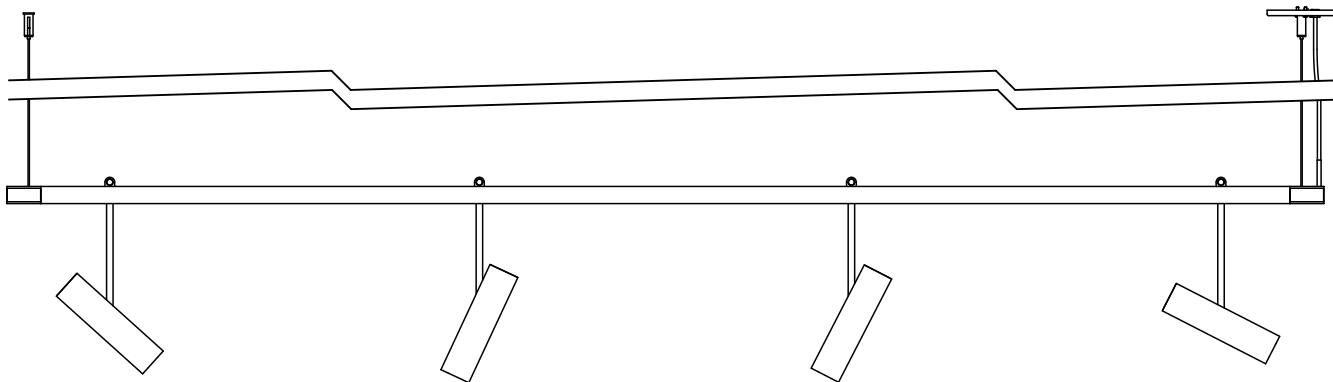
HL-8-3-3-3-3-3-N



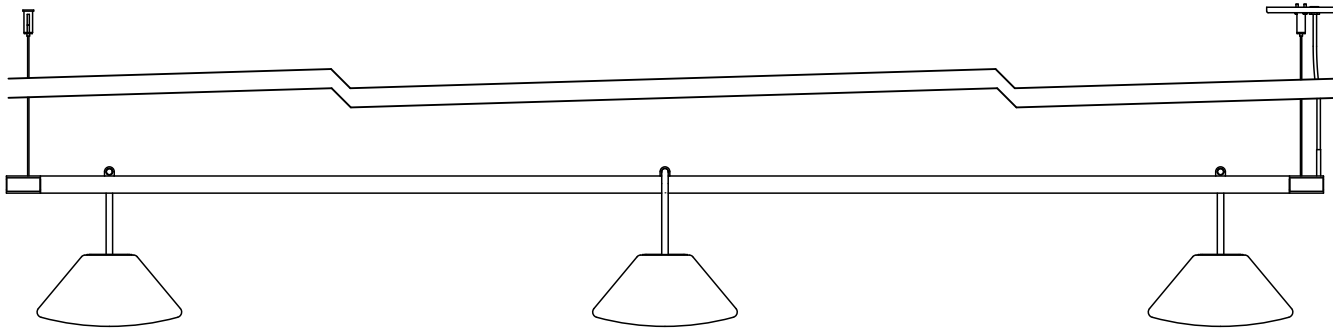
HL-8-1-1-1-1-N



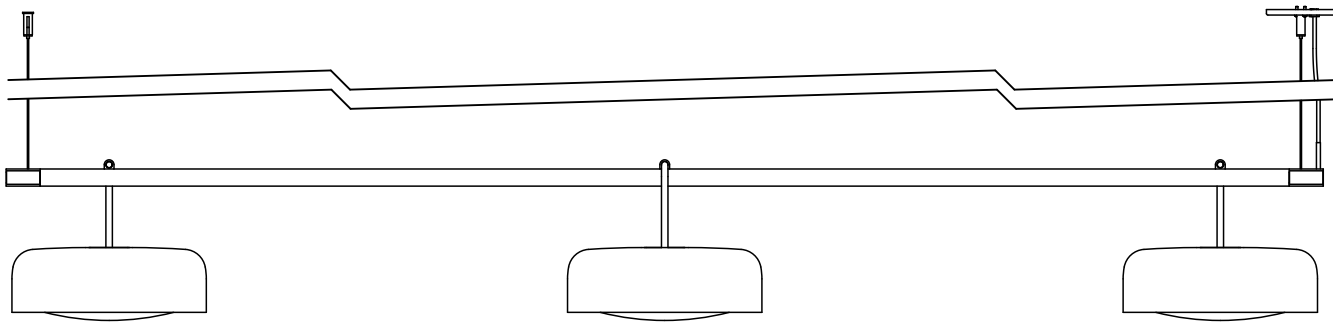
HL-8-2-2-2-2-N



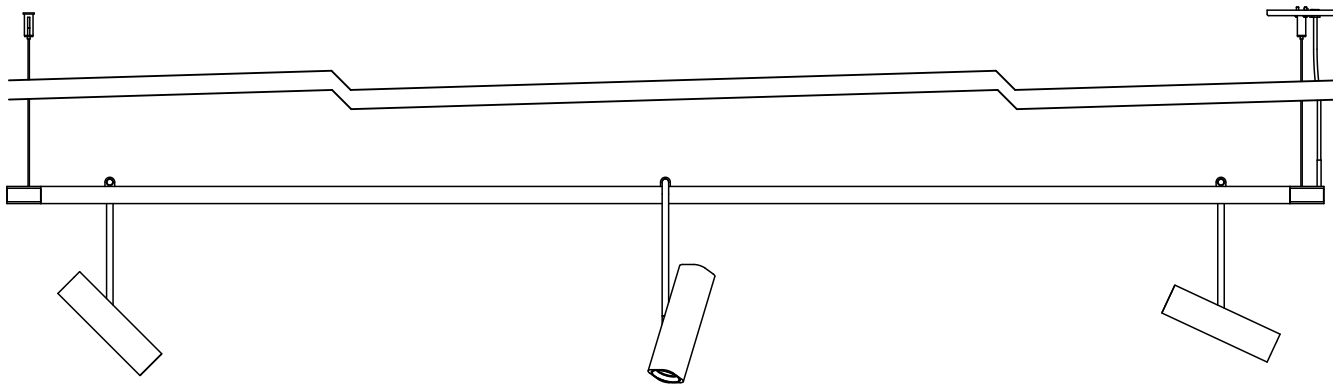
HL-8-3-3-3-3-N



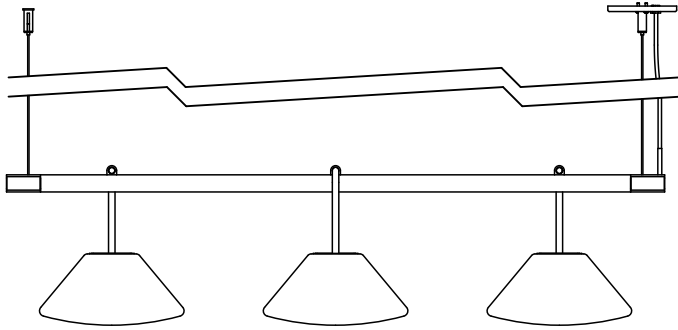
HL-8-1-1-1-N



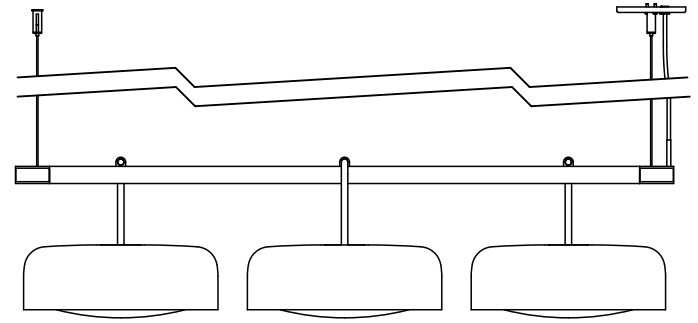
HL-8-2-2-2-N



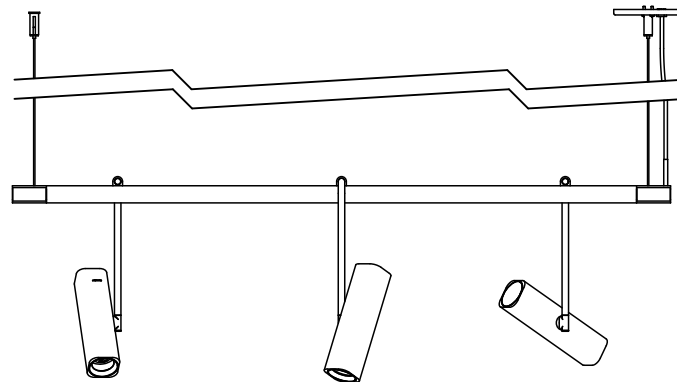
HL-8-3-3-3-N



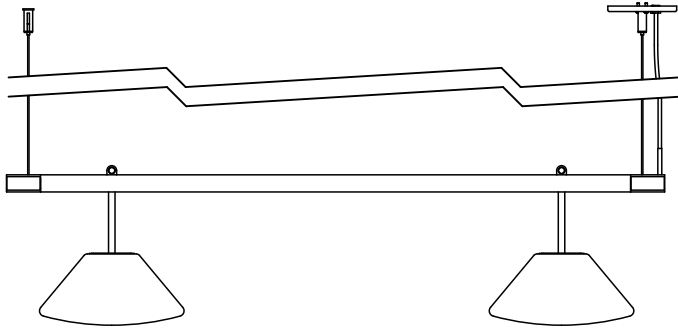
HL-4-1-1-1-N



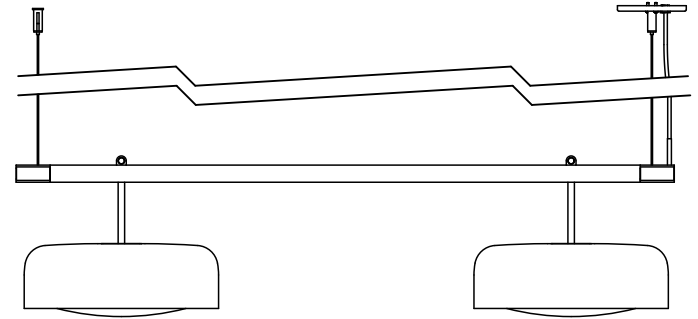
HL-4-2-2-2-N



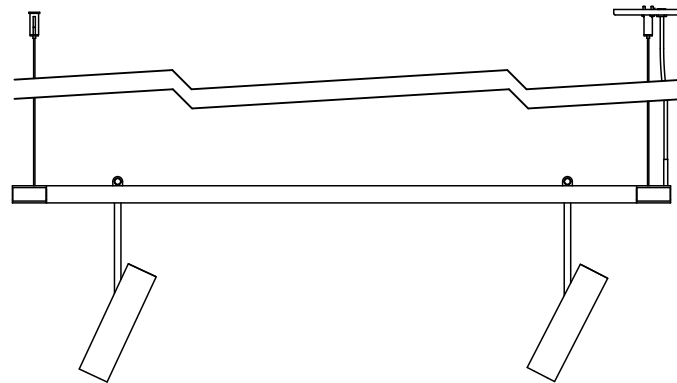
HL-4-3-3-3-N



HL-4-1-1-N



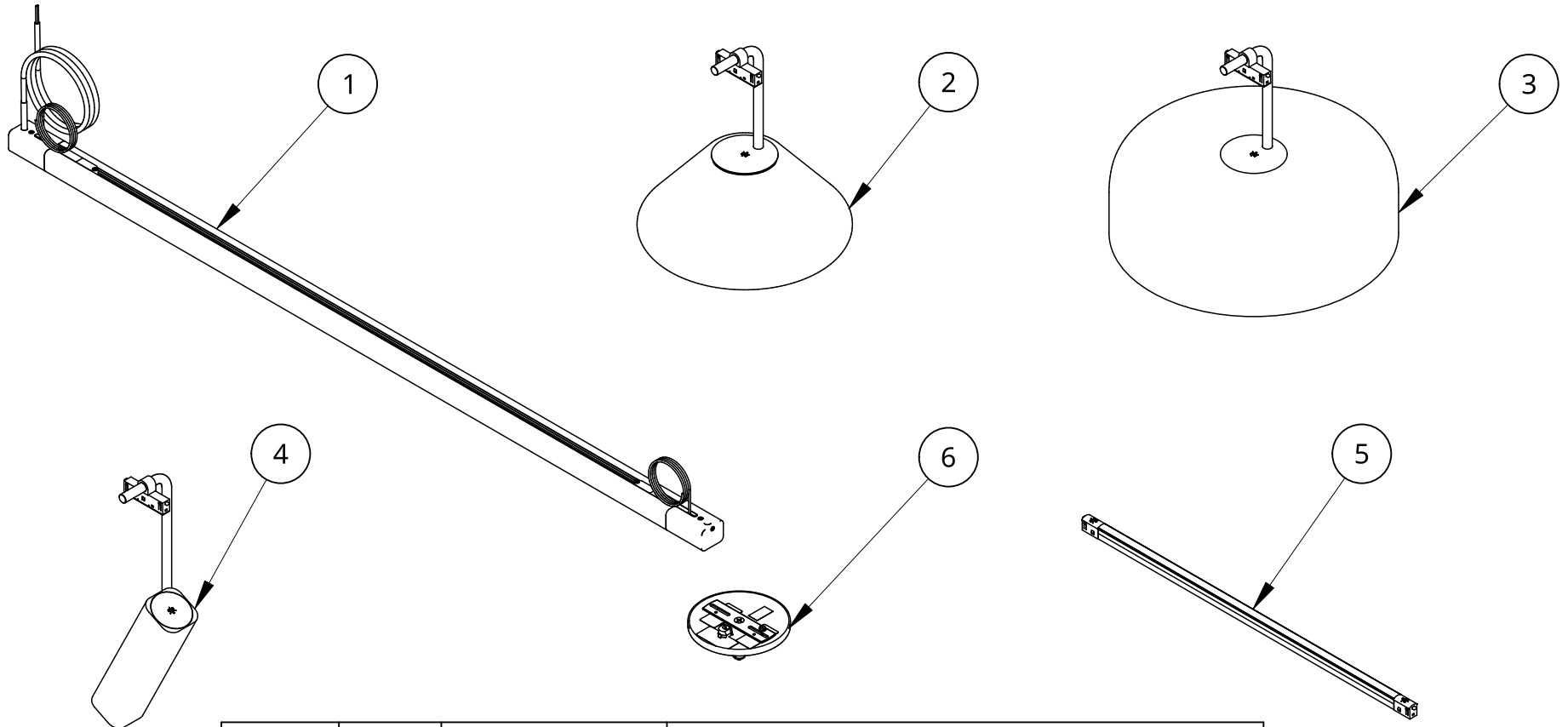
HL-4-2-2-N



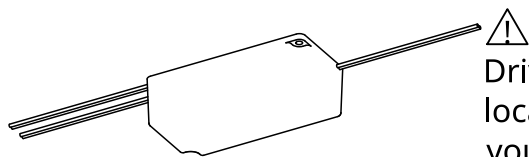
HL-4-3-3-N

# FOR USE WITH RBW HIGHLINE TRACK SYSTEM ONLY

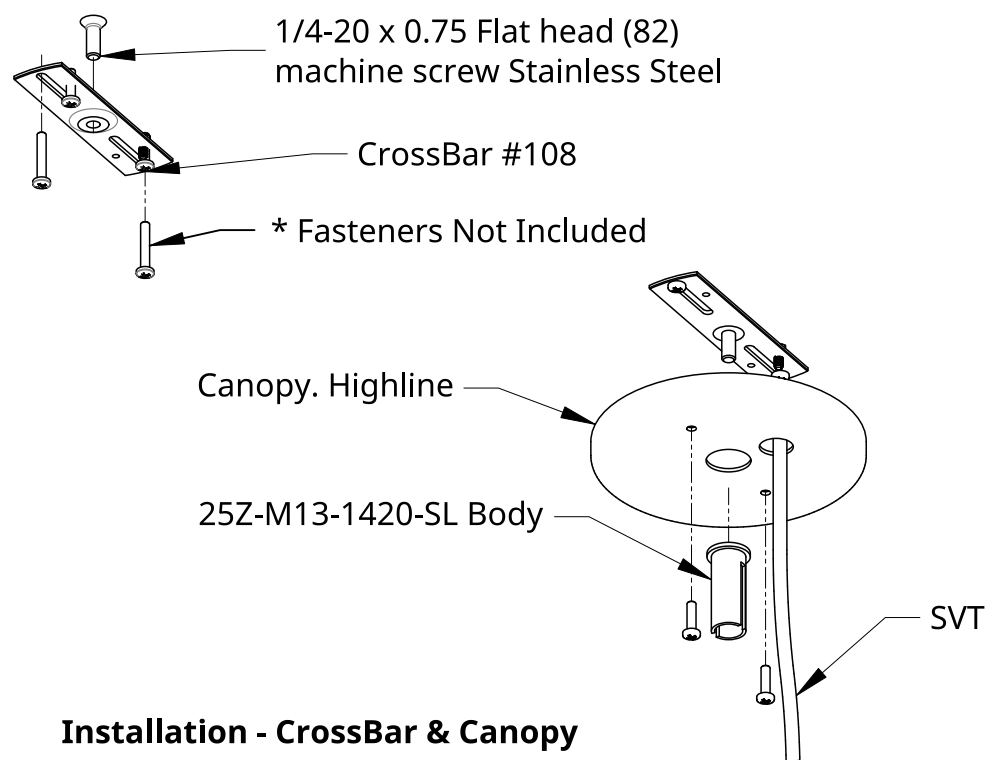
What's Included: Assemblies May Vary Based on Configuration



Item	Qty	Part number	Description
1	1	17988	Package: Highline. Track. 4ft
2	1	18288-27	Package: Highline. Cone Light. 2700K
3	1	17980	Package: Highline. Felt Cone
4	1	18366-27	Package: Highline. Spot Light. 2700K
5	1	17979-27	Package: Highline. Uplight. 2700K
6	1	18533	Package: Canopy. Flat Round Cable Gripper. 3/32" Cable - UL 1574



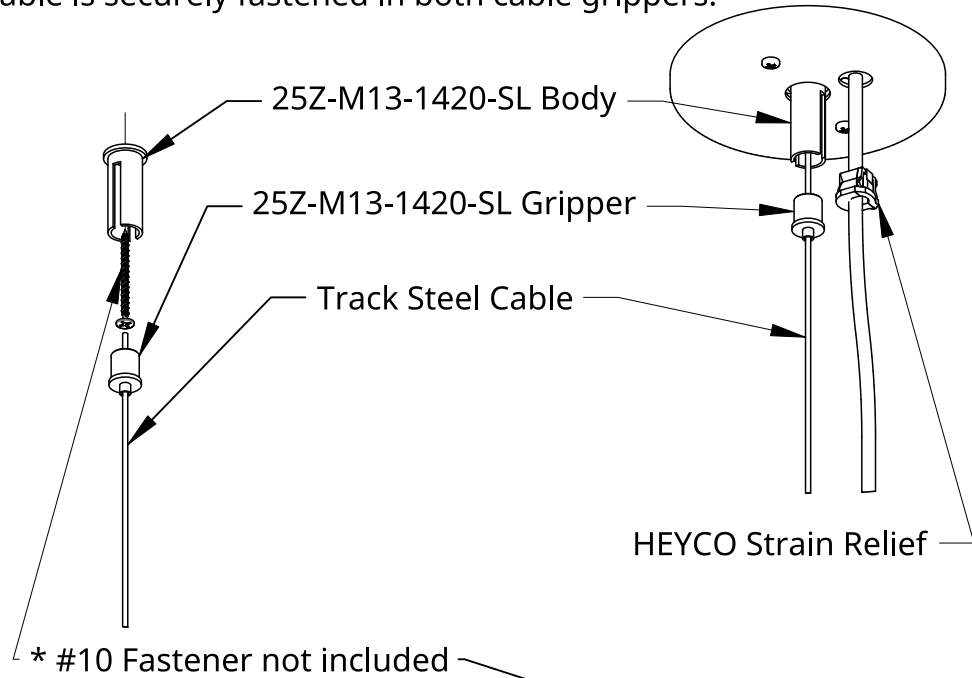
⚠ Driver dimensions and location may vary, consult your order confirmation for details. Driver must be installed into suitable enclosure. See Driver spec sheet for details.



**Installation - CrossBar & Canopy**

1. Thread 1/4-20 Fastener through tapped center hole of CrossBar #108.
2. Fasten CrossBar #108 to junction box.
3. Fasten 25Z-M13-1420-SL Body to 1/4-20 Fastener in Crossbar #108.
4. Pass SVT through hole in Canopy, trim and strip excess cord.
5. Connect Red (+) and Black (-) leads to low voltage leads from externally located driver.
6. Raise Canopy up to CrossBar and fasten via 8-32 x 5/8" screws.

NOTE: Fixture must be fully supported until aircraft cable is securely fastened in both cable grippers.



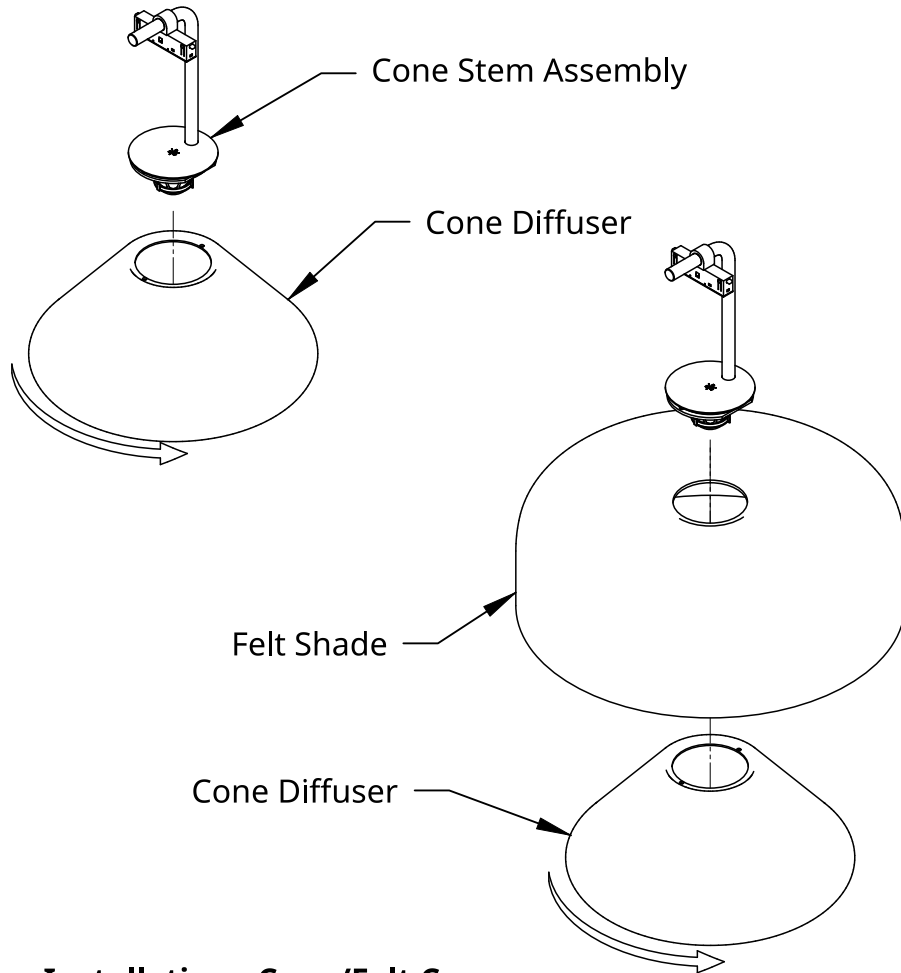
Surface	Recommended Fastener
Stud-Backed Drywall	#8 Drywall Screw
Concrete Slab	1/4-20 Expanding Anchor
Wood	#8 Wood Screw

**Installation - Grippers**

7. Thread 25Z-M13-1420-SL Gripper clockwise into 25Z-M13-1420-SL Body.
8. Feed Track Steel Cable into Gripper and guide excess cable out of Body.
9. Locate hang point on opposite end of fixture.
10. Fasten 25Z-M13-1420-SL Body to desired mounting surface.
11. Repeat steps 7-8
12. Snap Strain Relief onto SVT at desired height and snap into Canopy.

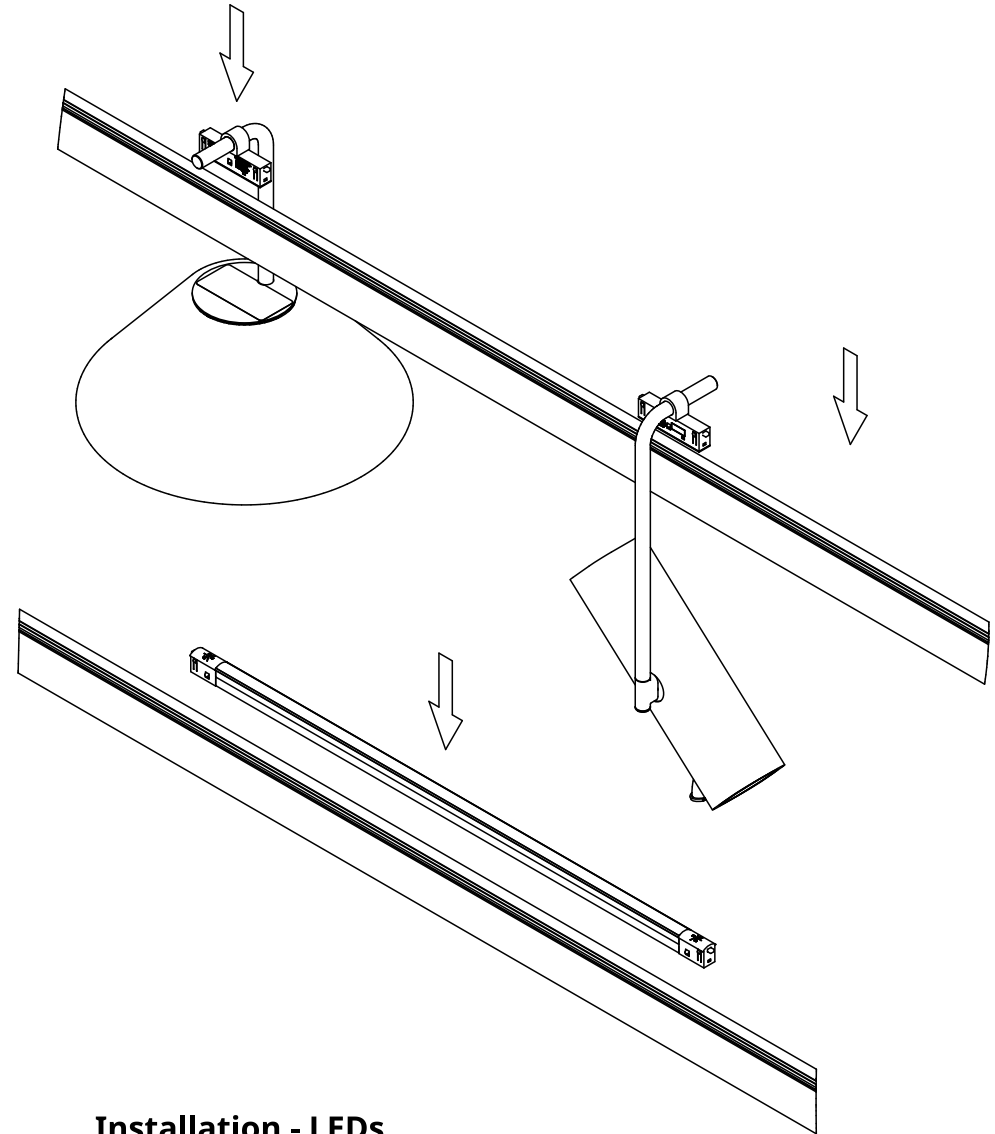
# INSTALLATION INSTRUCTIONS

18629 rB



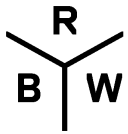
## Installation - Cone/Felt Cone

1. Thread Cone Diffuser clockwise onto Cone Stem Assembly.
2. IF optional Felt Shade is included place between Cone Diffuser and Cone Stem Assembly before threading on Diffuser.



## Installation - LEDs

1. Lower LED head into track in desired location until it snaps in place.
2. Heads can slide throughout the track once snapped in.
3. Repeat process until all LED heads are installed.
4. Congratulations! End of guide.



# IMPORTANT SAFETY INSTRUCTIONS

18632 rA

READ ALL INSTRUCTIONS.

DO NOT INSTALL THIS TRACK IN DAMP OR WET LOCATIONS.

DO NOT CUT ANY TRACK SECTIONS.

DO NOT INSTALL ANY PART OF A TRACK SYSTEM LESS THAN 5 FEET ABOVE THE FLOOR.

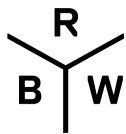
DO NOT INSTALL ANY LUMINAIRE ASSEMBLY CLOSER THAN 6 INCHES FROM ANY CURTAIN, OR SIMILAR COMBUSTIBLE MATERIAL.

DISCONNECT ELECTRICAL POWER BEFORE ADDING TO OR CHANGING THE CONFIGURATION OF THE TRACK.

DO NOT ATTEMPT TO ENERGIZE ANYTHING OTHER THAN LIGHTING TRACK LUMINAIRES ON THE TRACK. TO REDUCE THE RISK OF FIRE AND ELECTRIC SHOCK, DO NOT ATTEMPT TO CONNECT POWER TOOLS, EXTENSION CORDS, APPLIANCES, AND THE LIKE TO THE TRACK.

SAVE THESE INSTRUCTIONS.

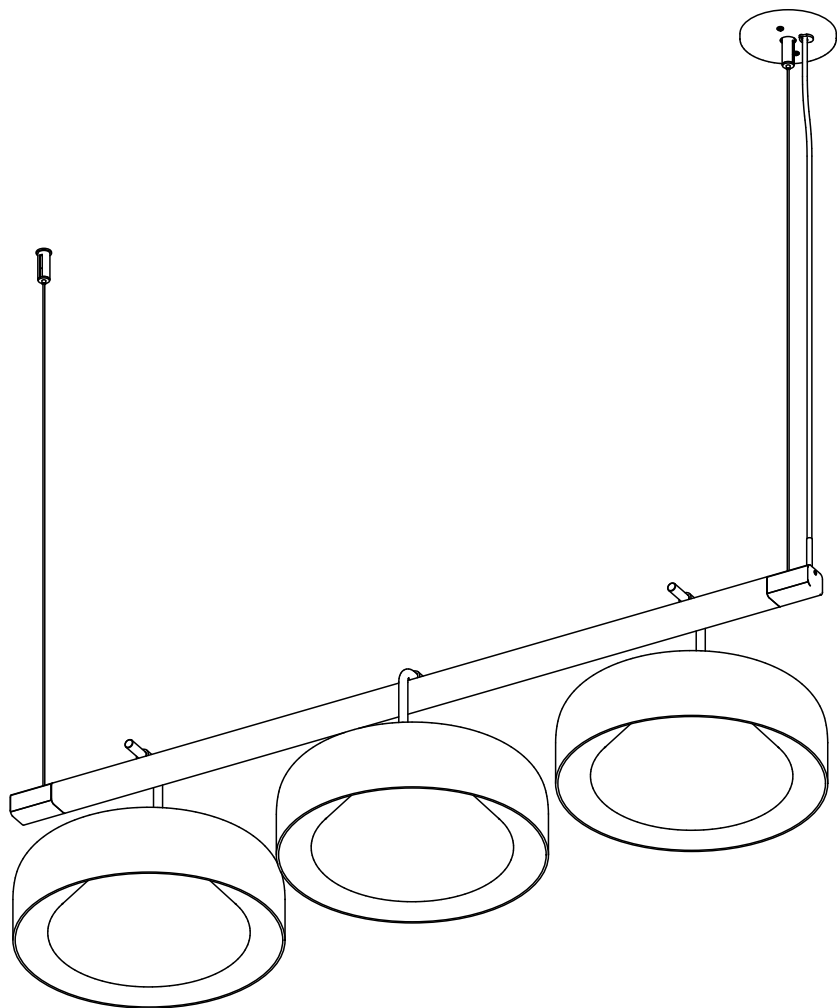
Page Intentionally Left Blank



# Highline

20276 rB

Entrée basse tension



## INSTRUCTIONS D'INSTALLATION

LISEZ TOUTES CES INSTRUCTIONS D'INSTALLATION AVANT D'INSTALLER LE SYSTÈME DE RAILS.

CONSERVEZ CES INSTRUCTIONS ET REPORTEZ-VOUS-Y EN CAS D'AJOUT OU DE MODIFICATION DE LA CONFIGURATION DES RAILS.

LE SYSTEME DE RAIL N'EST PAS DESTINE A ETRE UTILISE AVEC UN CORDON D'ALIMENTATION OU UN ADAPTATEUR DE PRISE DE COURANT

### CAUTION:

Before starting, turn off power at main circuit panel.

### ADVERTENCIA:

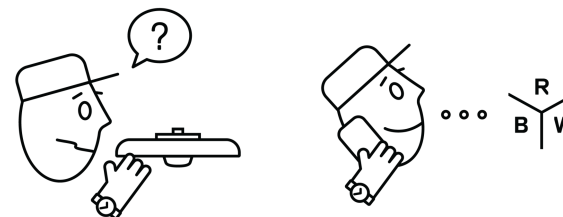
Antes de comenzar la instalación, apague la corriente en el tablero principal.

### ATTENTION:

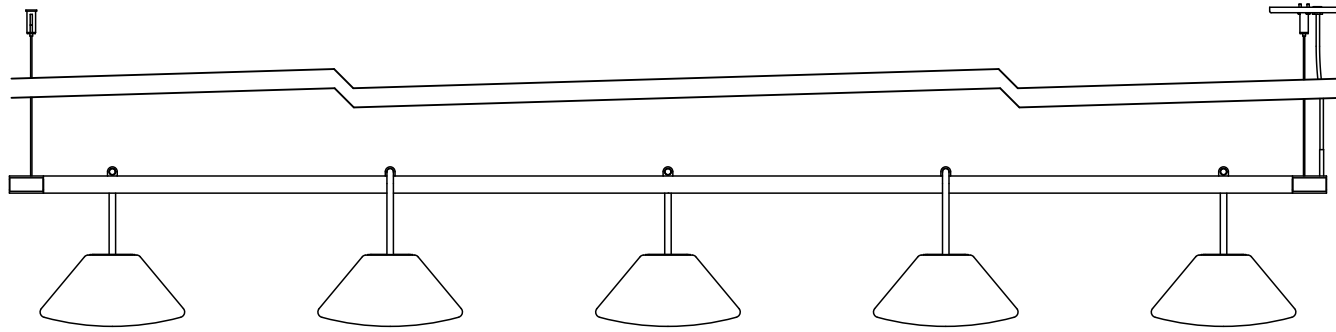
Coupez l'alimentation avant de procéder à l'installation.



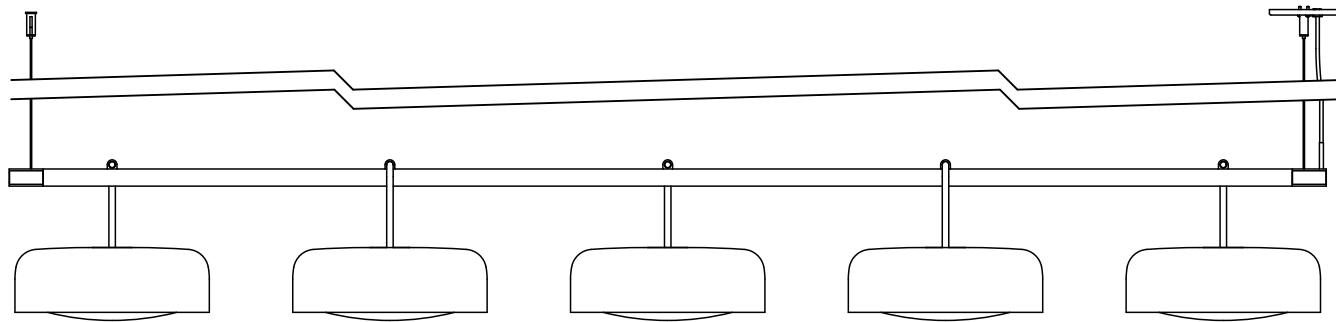
Besoin d'aide ? Scannez juste au-dessus pour contacter notre équipe.



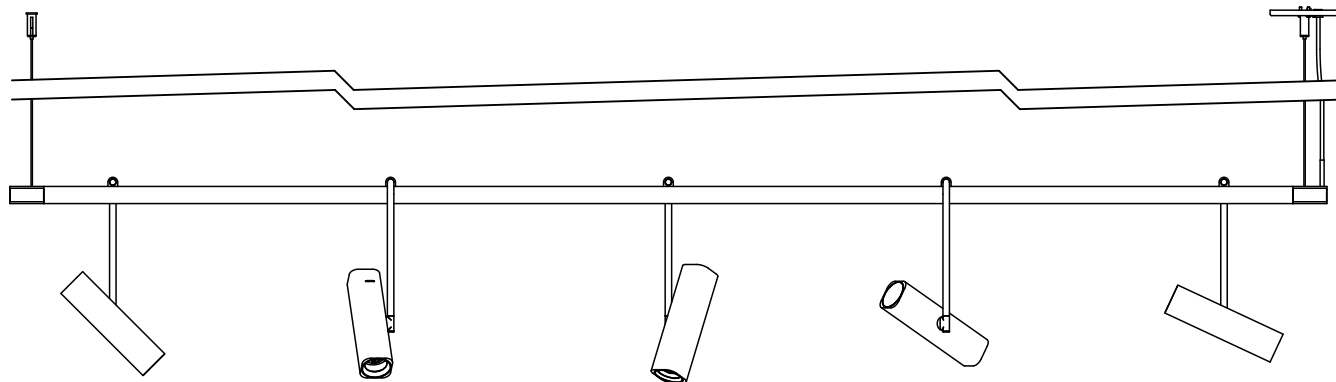
www.RBW.com  
+1 212 388 0399  
support@RBW.com  
© 2023, RBW Studio LLC



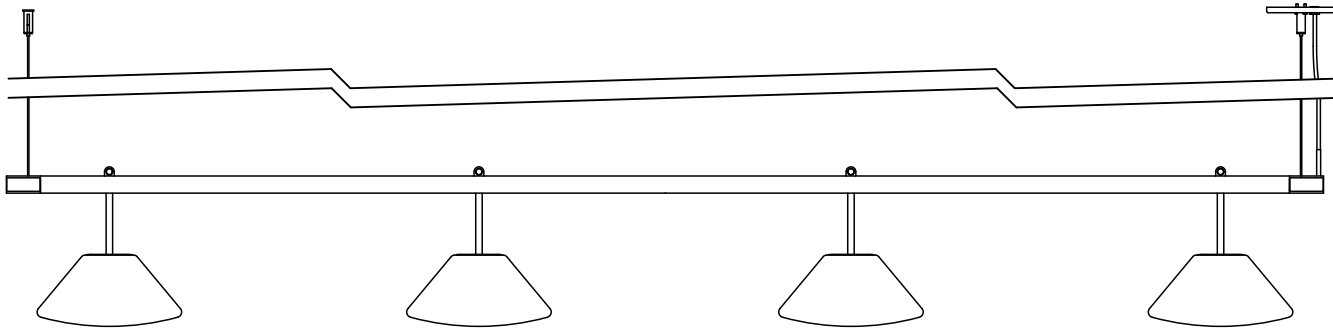
HL-8-1-1-1-1-1-N



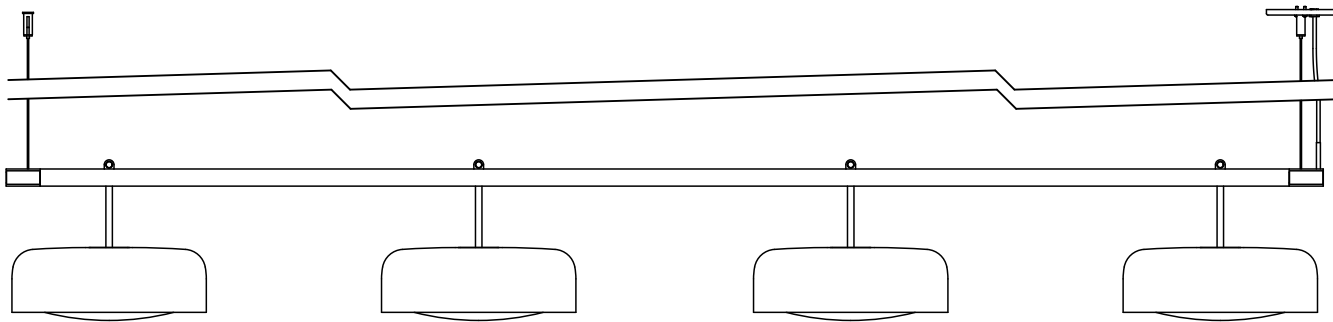
HL-8-2-2-2-2-2-N



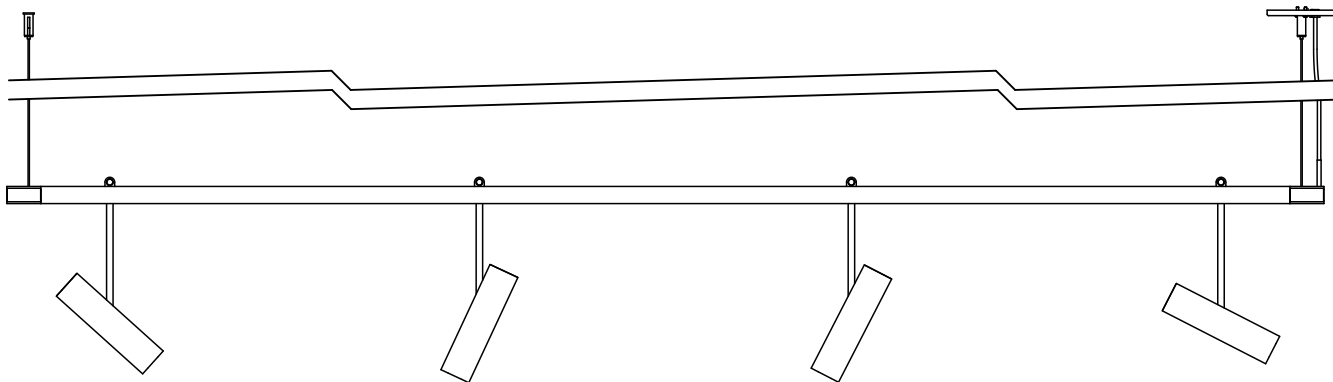
HL-8-3-3-3-3-3-N



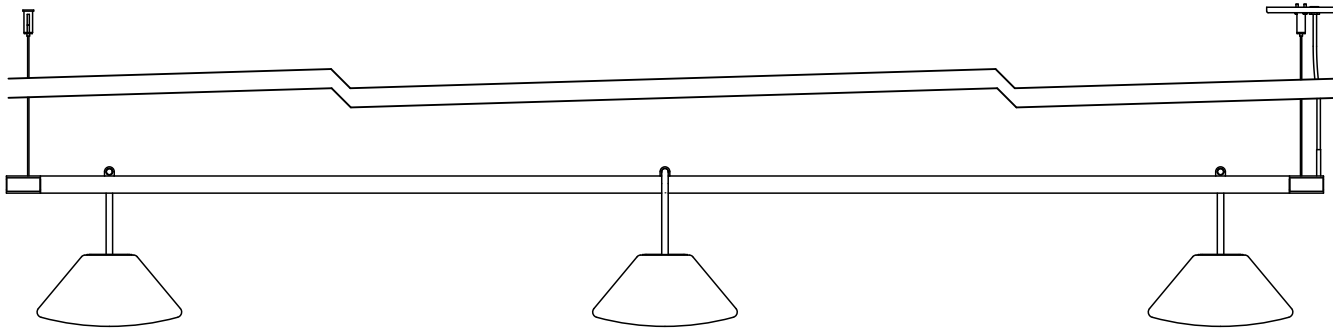
HL-8-1-1-1-1-N



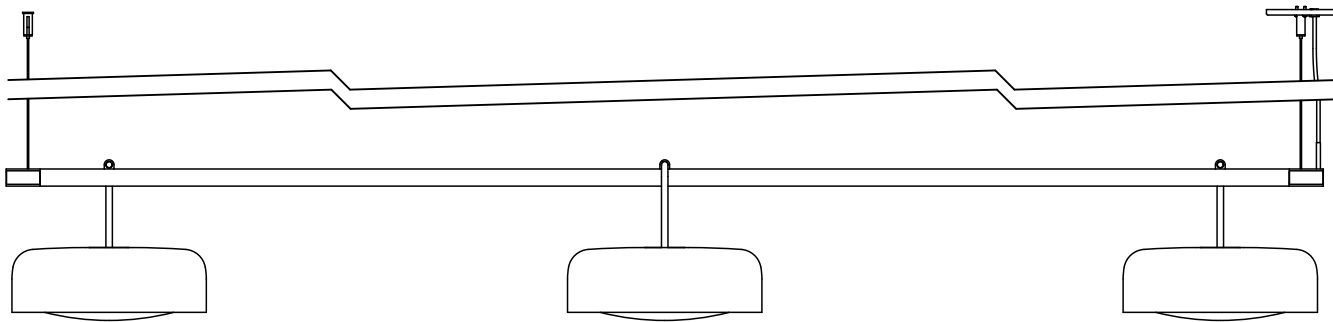
HL-8-2-2-2-2-N



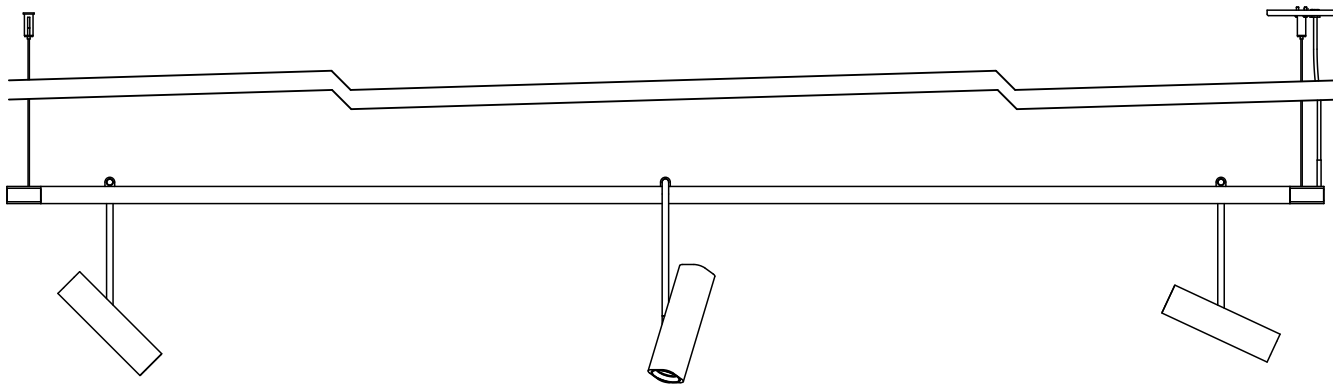
HL-8-3-3-3-3-N



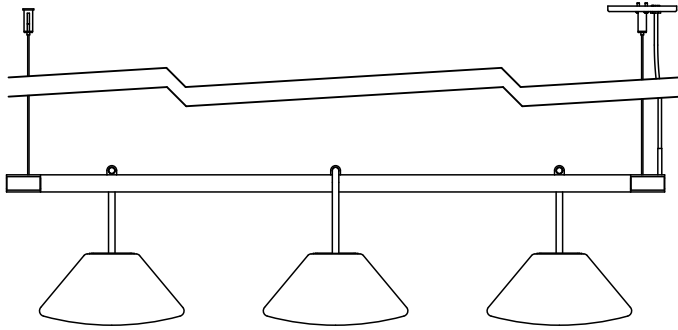
HL-8-1-1-1-N



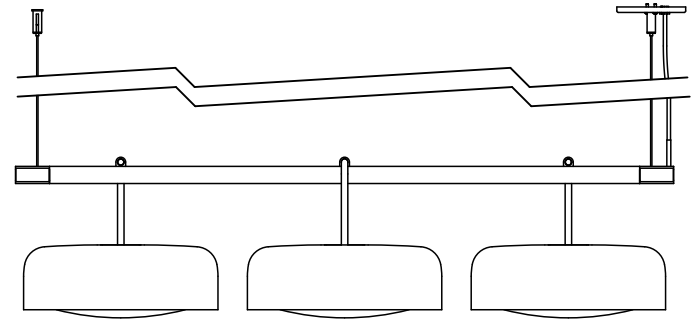
HL-8-2-2-2-N



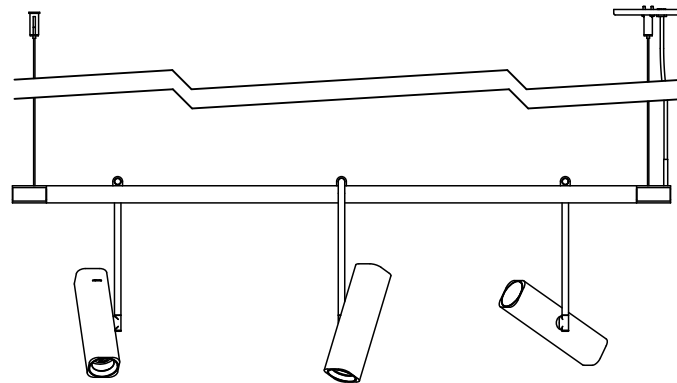
HL-8-3-3-3-N



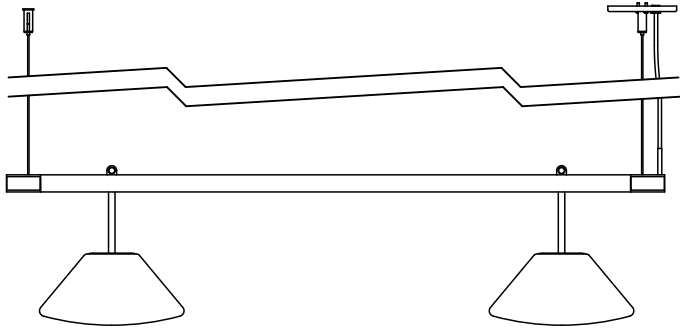
HL-4-1-1-1-N



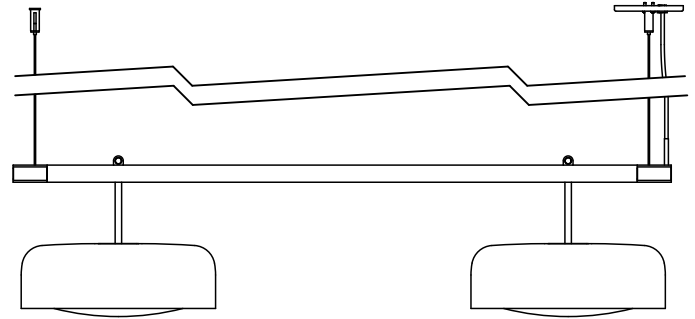
HL-4-2-2-2-N



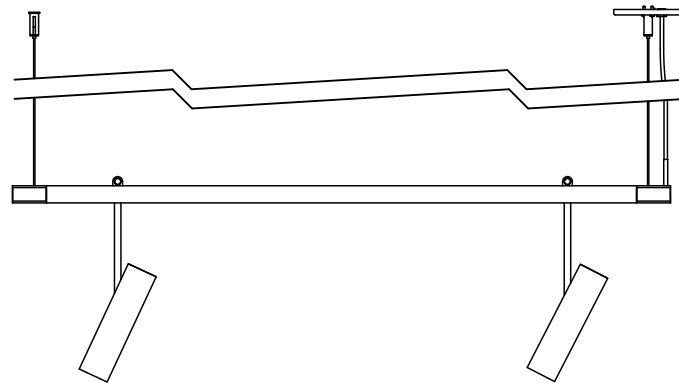
HL-4-3-3-3-N



HL-4-1-1-N



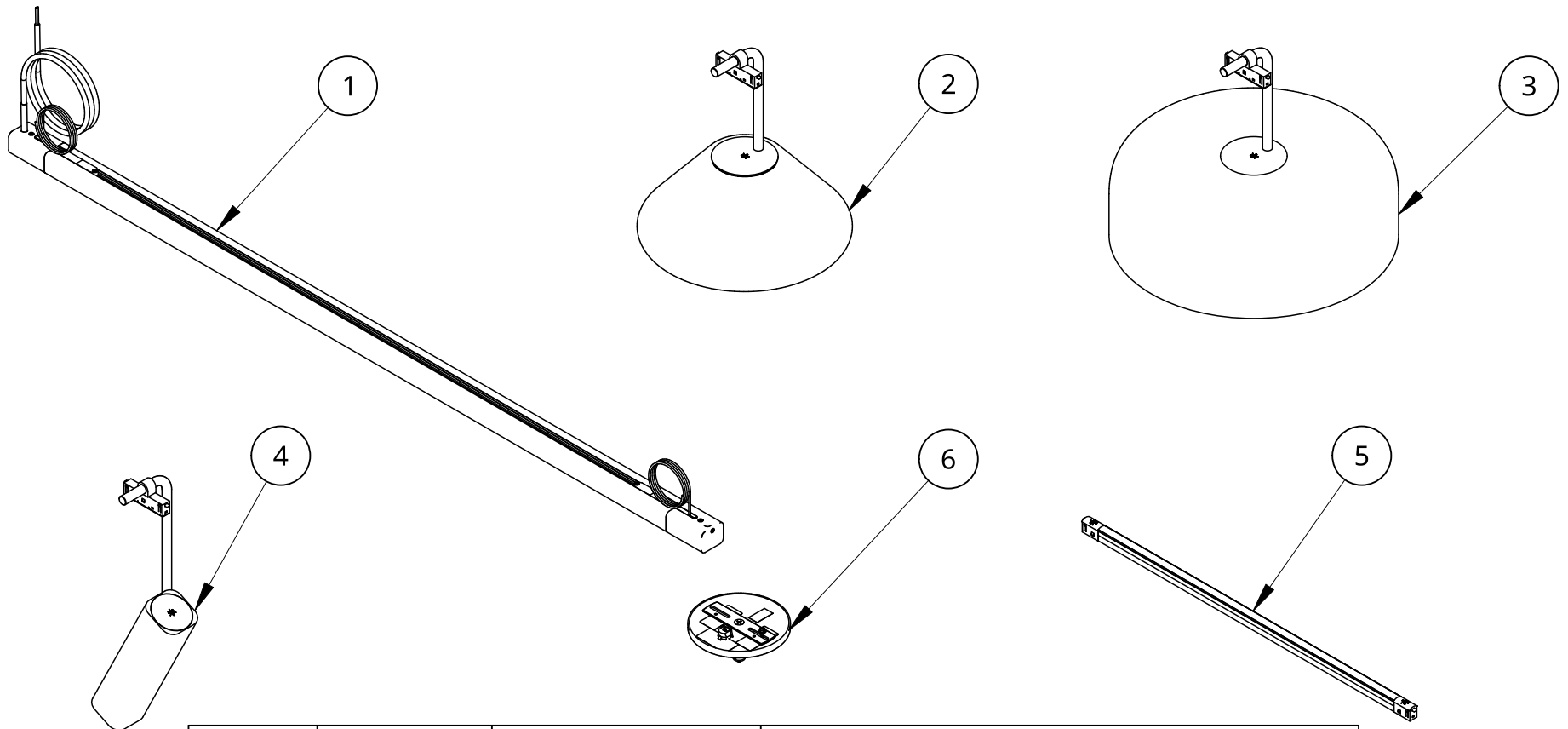
HL-4-2-2-N



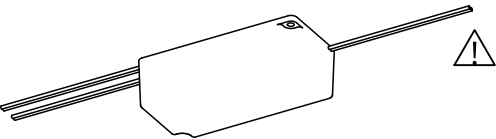
HL-4-3-3-N

# POUR UTILISATION AVEC LE SYSTEME DE RAIL RBW HIGHLINE UNIQUEMENT

Inclus : Les assemblages peuvent varier en fonction de la configuration

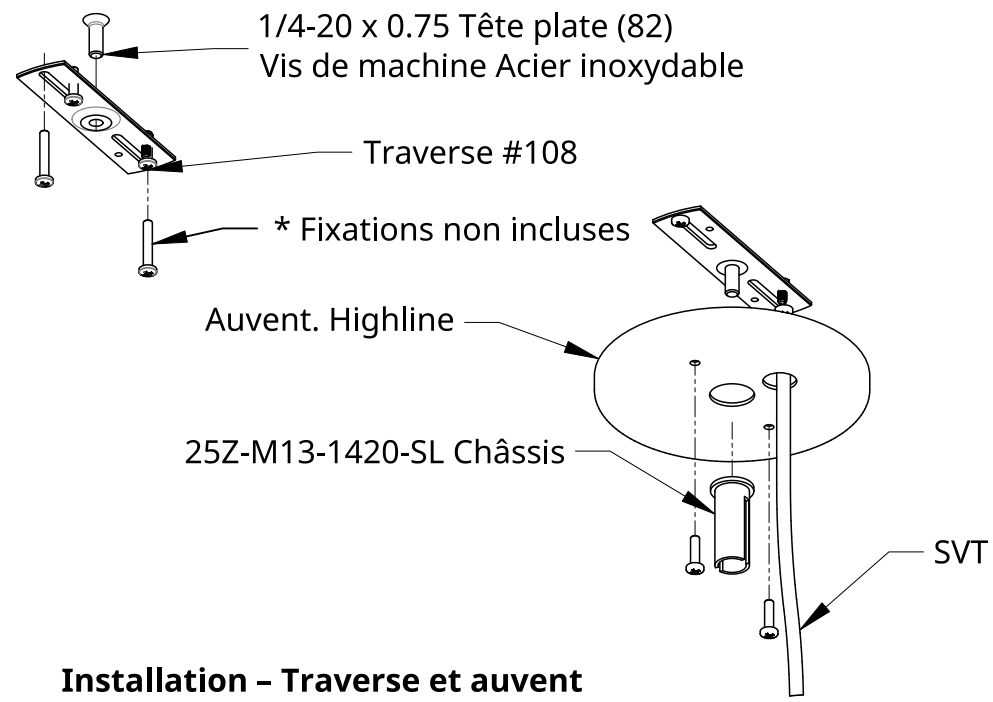


Objet	Quantité	Numéro de pièce	Description
1	1	17988	Emballage : Highline. Rail. 4ft
2	1	18288-27	Emballage : Highline. Cône lumineux. 2700K
3	1	17980	Emballage : Highline. Cône en feutre
4	1	18366-27	Emballage : Highline. Spot Light. 2700K
5	1	17979-27	Emballage : Highline. Uplight. 2700K
6	1	18533	Emballage : Auvent. Pince à câble rond et plat. 3/32" Câble - UL 1574



⚠ Les dimensions et l'emplacement du fil conducteur peuvent varier, consultez votre confirmation de commande pour plus de détails.

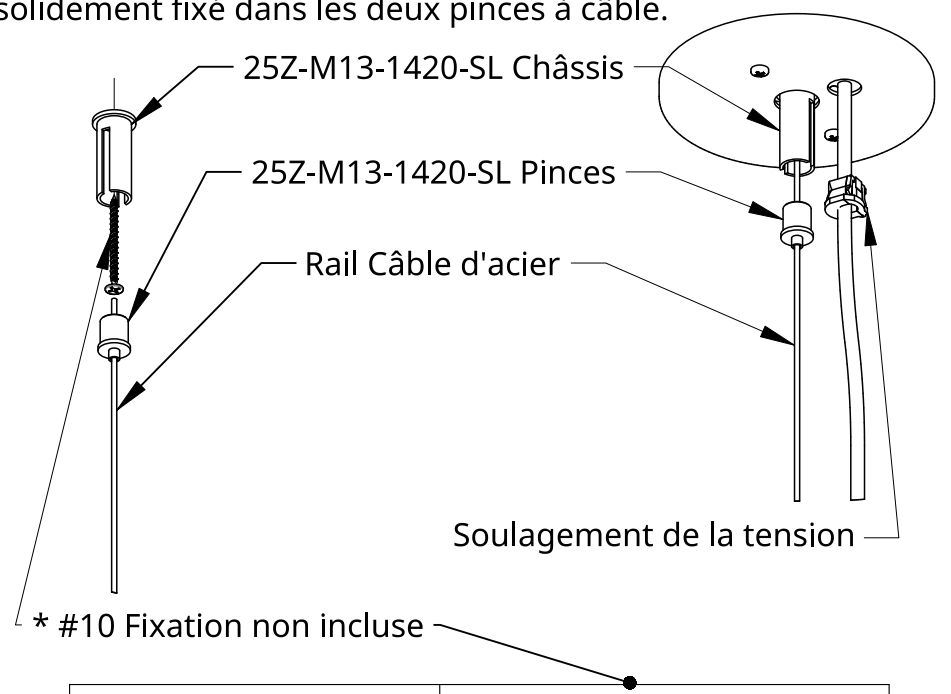
Le fil conducteur doit être installé dans un boîtier approprié. Voir la fiche technique du fil conducteur pour plus de détails.



**Installation - Traverse et auvent**

1. Vissez la fixation 1/4-20 dans le trou central taraudé de la traverse #108.
2. Fixez la traverse #108 à la boîte de jonction.
3. Fixez le corps 25Z-M13-1420-SL à la vis 1/4-20 de la traverse #108.
4. Passez le SVT à travers le trou de l'auvent, coupez et dénudez l'excédent de cordon.
5. Connectez les fils Rouge (+) et Noir (-) aux fils basse tension du fil conducteur situé à l'extérieur.
6. Soulevez l'auvent jusqu'à la traverse et fixez-la à l'aide de vis 8-32 x 5/8".

REMARQUE : Le projecteur doit être entièrement soutenu jusqu'à ce que le câble soit solidement fixé dans les deux pinces à câble.



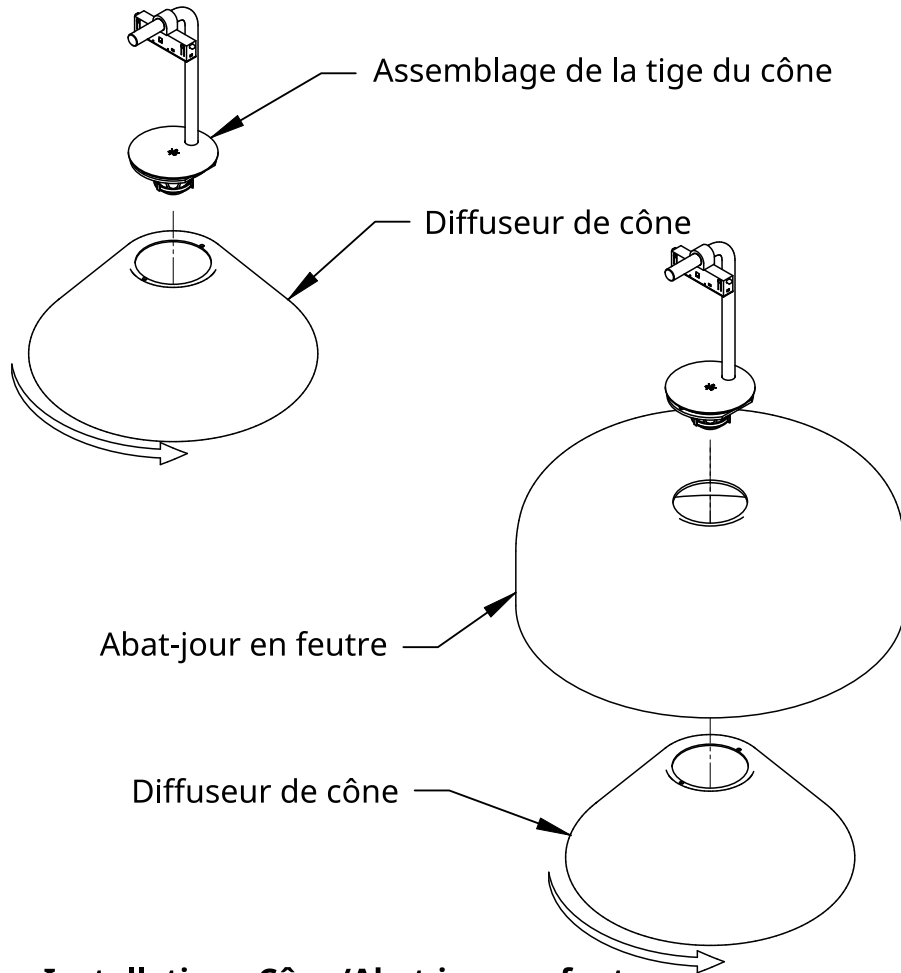
Surface	Fixation recommandée
Cloison sèche à montants	#10 Vis pour cloison sèche
Dalle de béton	1/4-20 Ancrage à expansion
Bois	#8 Vis à bois

**Installation - Pinces**

7. Vissez la pince 25Z-M13-1420-SL dans le sens des aiguilles d'une montre dans le châssis 25Z-M13-1420-SL.
8. Introduisez le câble en acier dans la pince et guidez l'excédent de câble hors du corps.
9. Localisez le point de fixation à l'extrémité opposée de la structure.
10. Fixez le corps 25Z-M13-1420-SL à la surface de montage souhaitée.
11. Répétez les étapes 7-8
12. Enclenchez la décharge de traction sur le SVT à la hauteur souhaitée et enclenchez-la dans l'auvent.

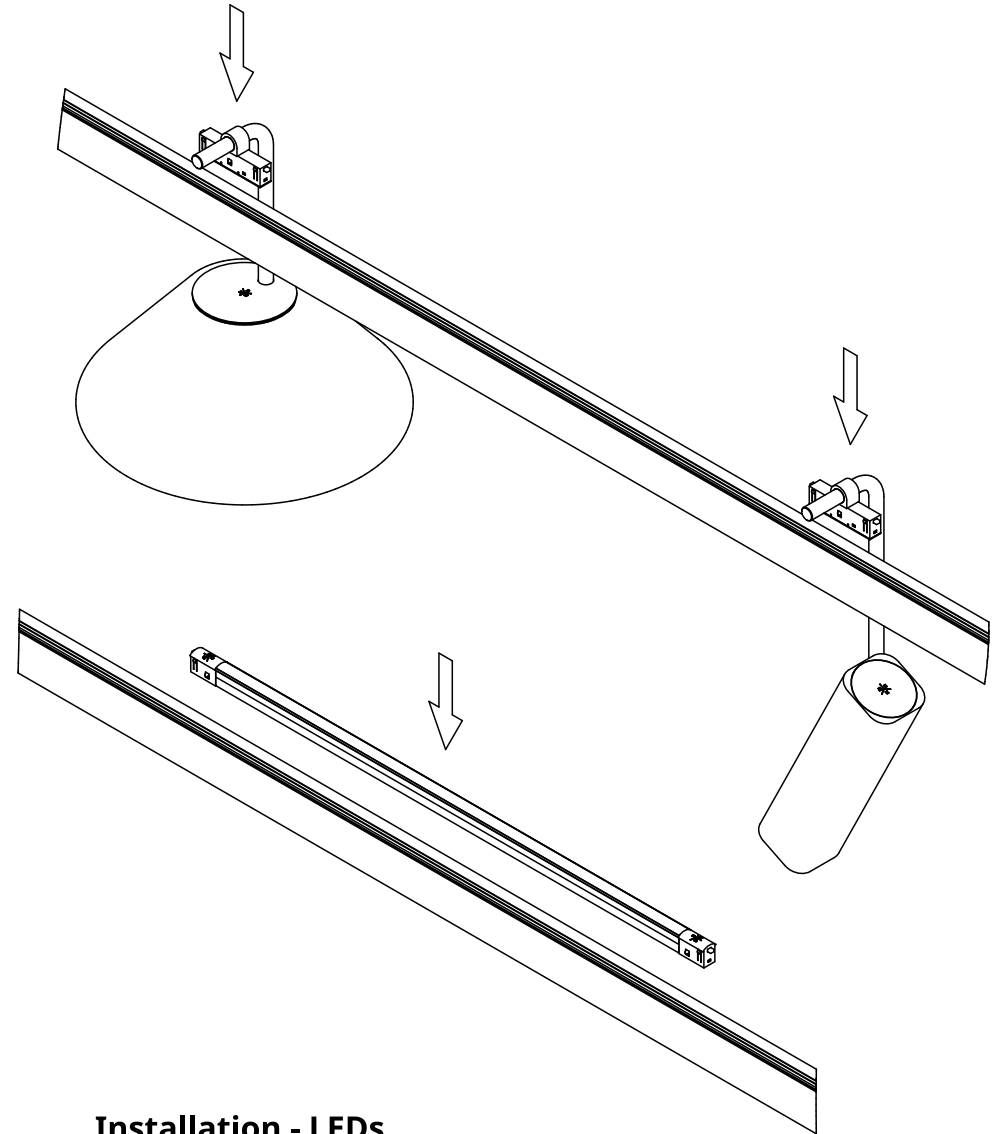
# INSTRUCTIONS D'INSTALLATION

20277 rA



## Installation - Cône/Abat-jour en feutre

1. Vissez le diffuseur de cône dans le sens des aiguilles d'une montre sur l'assemblage de la tige de cône.
2. Si l'abat-jour en feutre optionnel est inclus, placez-le entre le diffuseur conique et la tige conique avant d'enfiler le diffuseur.



## Installation - LEDs

1. Abaissez la tête de la LED dans le rail à l'endroit souhaité jusqu'à ce qu'elle s'enclenche.
2. Les têtes peuvent glisser dans le rail une fois qu'elles sont enclenchées.
3. Répétez le processus jusqu'à ce que toutes les têtes de LED soient installées.
4. Félicitations! Fin du guide.



# IMPORTANTES INSTRUCTIONS DE SÉCURITÉ

20278 rA

LISEZ TOUTES LES INSTRUCTIONS.

N'INSTALLEZ PAS CE RAIL DANS DES ENDROITS HUMIDES OU MOUILLÉS.

NE COUPEZ PAS LES SECTIONS DU RAIL.

N'INSTALLEZ AUCUNE PARTIE D'UN SYSTÈME DE RAIL À MOINS DE 5 PIEDS DU SOL.

N'INSTALLEZ PAS UN LUMINAIRE À MOINS DE 6 POUCES D'UN RIDEAU OU D'UN MATÉRIAU COMBUSTIBLE SIMILAIRE.

DÉBRANCHEZ L'ALIMENTATION ÉLECTRIQUE AVANT D'AJOUTER OU DE MODIFIER LA CONFIGURATION DU RAIL.

N'ESSAYEZ PAS DE METTRE SOUS TENSION AUTRE CHOSE QUE LES LUMINAIRES DU RAIL D'ÉCLAIRAGE SUR LE RAIL. POUR RÉDUIRE LES RISQUES D'INCENDIE ET D'ÉLECTROCUTION, N'ESSAYEZ PAS DE BRANCHER DES OUTILS ÉLECTRIQUES, DES RALLONGES, DES APPAREILS, ETC. SUR LE RAIL.

GARDEZ CES INSTRUCTIONS.

Page de gauche volontairement laisse blanche