

Anel

ref. AN04

Suitable for indoor use, at 25°C

Apta para uso interior a temperatura ambiente de 25°C

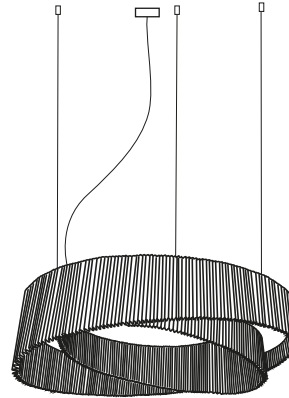
Box contains | Contenido de la caja:

A - Lampshade | Tulipa [1]

B - Support | Soporte [1]

C - Canopy | Florón [1]

D - Piece to clamp | Piezas de sujeccion [3]



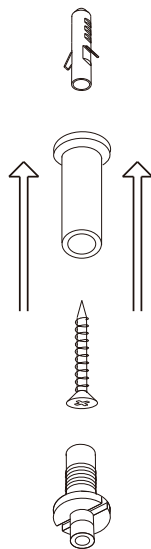
LED

PHASE CUT

SAFETY NOTE: Switch off mains supply before commencing installation

INDICACIÓN DE SEGURIDAD : Desconecte la alimentación eléctrica antes de empezar la instalación

1

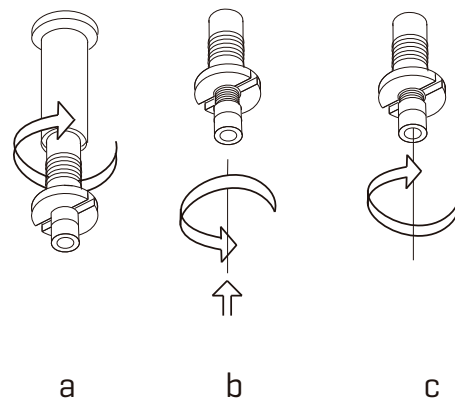


1.1

PLACEMENT TEMPLATE: The first thing is to place the 3 tensioners for the steel cables, to do this place the template sent and mark the 3 holes. The rosette can be placed as desired [centered or towards the ends].

1.1. Drill the holes, fit the wall plugs into them and fix the metallic frame to the ceiling.

1.2. a) Screw the tie rod. b) Loosen the security nut and introduce the steel wire. c) Tighten the security nut. In order to remove the cable from the tension loosen the nut, to push it upwards and to throw of the cable.



1.2

PLANTILLA DE COLOCACIÓN: Lo primero es colocar los 3 tensores para los cables de acero, para ello coloque la plantilla enviada y marque los 3 taladros. El florón se puede colocar a gusto [centrado o hacia los extremos].

1.1. Hacer los agujeros, colocar los tacos y fijar la pieza metálica al techo.

1.2. a) Enrosca el tensor. b) Aflojar la tuerca de seguridad e introducir el cable de acero. c) Apretar la tuerca de seguridad. Para sacar el cable del tensor aflojar la tuerca, empujarla hacia arriba y tirar del cable.

CONNECTION

This luminaire includes a phase cut regulation system, in order to obtain a reduction in the luminous flux, make the connection by going through the phase [L] of the regulator and making the connection according to the instructions of the chosen regulator.

The recommended ones are the following:

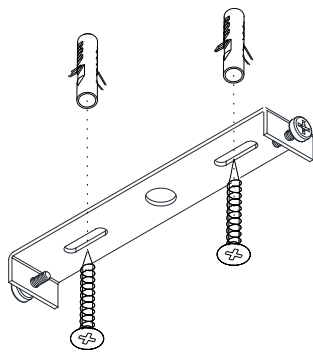
HAGER-WBMD400TO
CLIPSAL 32E450LM
NIKO 310-01900
LEGRAND 78401
RECOM REDIM07

Esta luminaria incluye sistema de regulacion por corte de fase, para poder obtener una reduccion del flujo luminoso, realice el conexionado pasando por la fase [L] el regulador y realizando la conexion segun las instrucciones del regulador escogido.

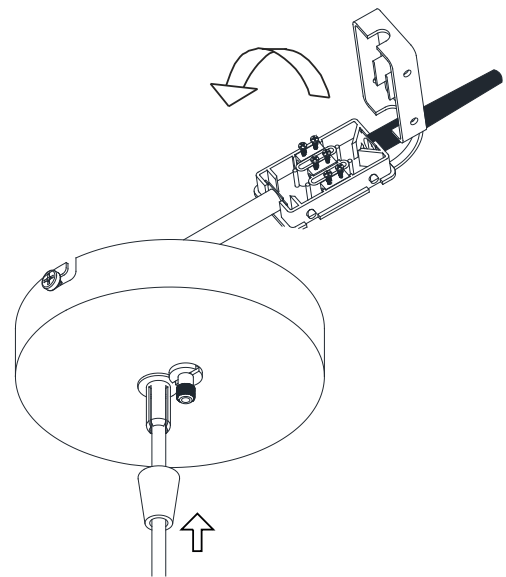
Los recomendados son los siguientes:

HAGER-WBMD400TO
CLIPSAL 32E450LM
NIKO 310-01900
LEGRAND 78401
RECOM REDIM07

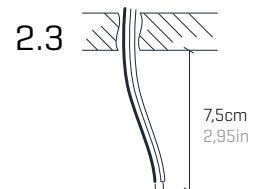
2



2.1



2.2



2.3

COLOR CODE: PHASE [L] - BLACK OR BROWN / NEUTRAL [N] - BLUE / EARTHING (⊕) - GREEN&YELLOW
CÓDIGO DE COLORES: FASE [L] - NEGRO O MARRÓN / NEUTRO [N] - AZUL / TOMA TIERRA (⊕) - VERDE&AMARILLO

2.1 Drill the holes in the ceiling, fit the wall plugs into them and screw the holding piece.

2.2 Pass the electrical wires inside the junction box.

The power cables from the wall shouldn't exceed the dimension of the black hose connection box provided, as shown in Fig. 2.3

Make the electrical connections taking care to respect the correct polarity as the color code.

2.1 Realizar los agujeros en el techo, colocar los tacos y atornillar la pieza de sujeción.

2.2 Pasar los cables eléctricos al interior de la caja de conexiones.

Los cables de alimentación procedentes de la pared no deben exceder la dimensión del manguito negro de la caja de conexiones suministrada, tal y como se indica en la figura 2.3

Realizar la conexión eléctrica teniendo cuidado de respetar la polaridad correcta según el código de colores.