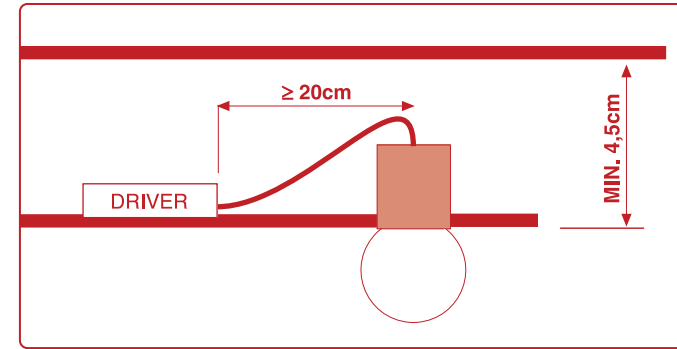
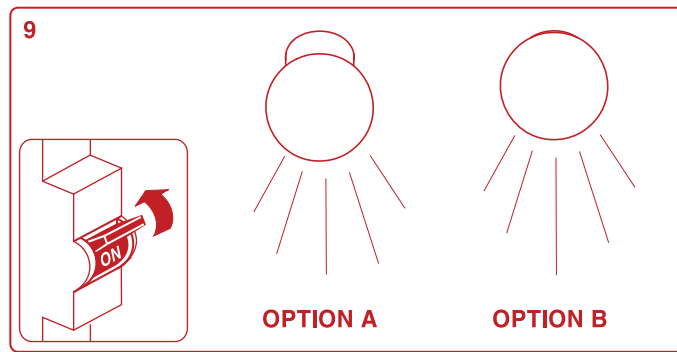
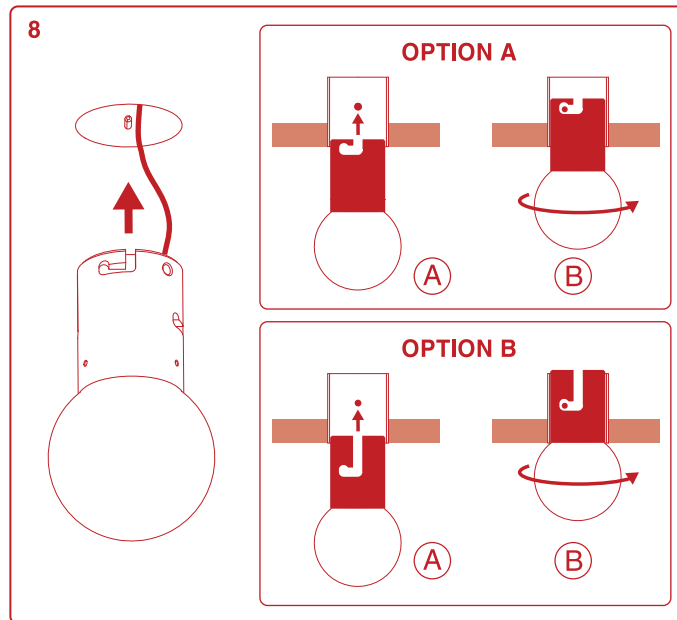
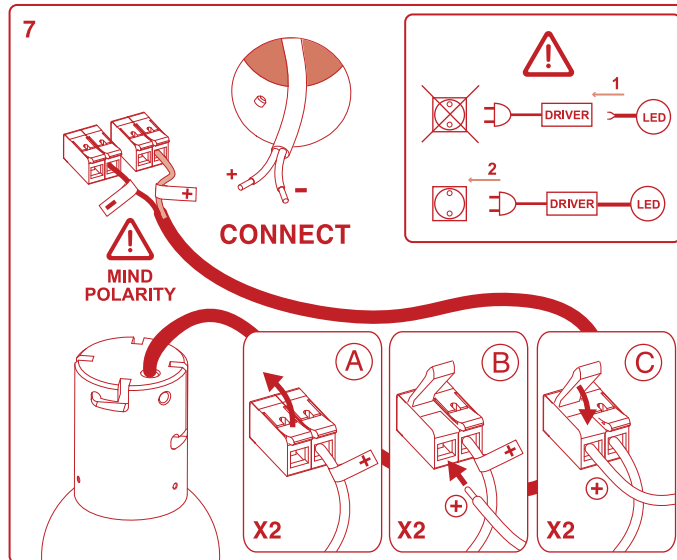
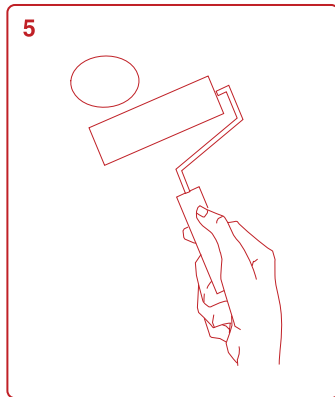
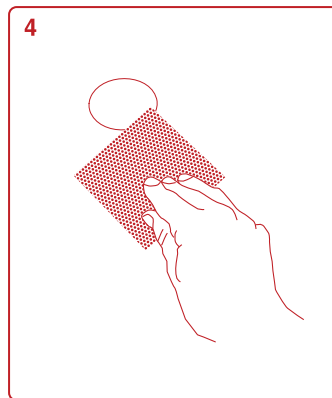
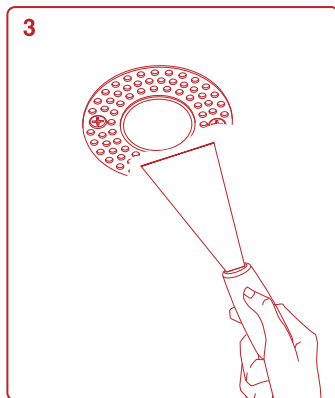
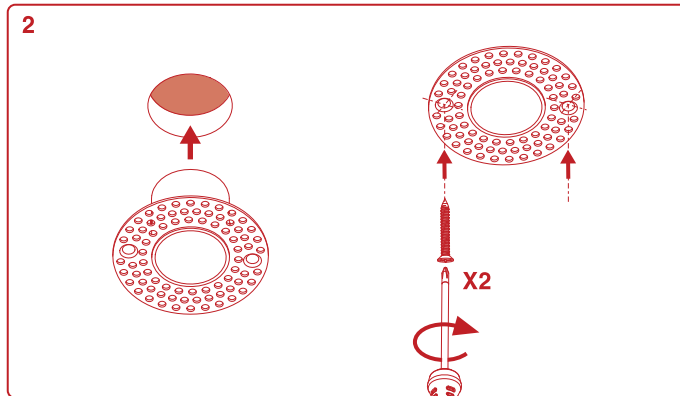
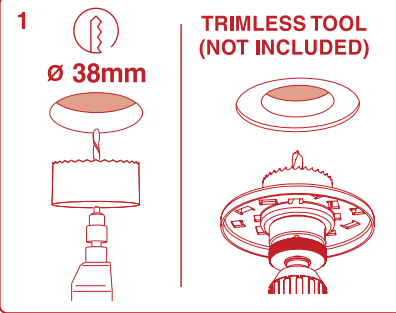
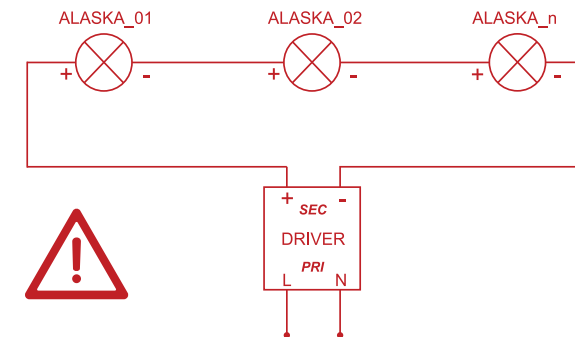


Alaska trimless

TRIMLESS ACCESSORY INSTALLATION



CONNECTION GUIDELINES



ATENCIÓN: Sólo conectar en serie con el fin de mantener una corriente constante.
WARNING: connect in series only in order to keep a constant current.
AANDACHT: Enkel in serie schakelen om een constante stroom te houden.
ATTENZIONE: collegare in serie per mantenere una corrente costante.
WARNUNG: Anschluß nur in Serie, um konstanten Strom zu erhalten.
ATTENTION: à connecter seulement en série afin de maintenir un courant constant.
Προειδοποίηση: συνδέστε σε σειρά μόνο για να διατηρείται αδιάκοπο ρεύμα.
ملاحظة: لكي تحافظ على قوة التيار الكهربائية بان تكون مستمره عليك تشبكها بسلسلة متصلة

INSTRUCCIONES DE SEGURIDAD

- Por su seguridad, lea estas instrucciones antes de comenzar la instalación.
- Antes de empezar la instalación, desconectar la corriente.
- Esta luminaria no está prevista para permitir alimentación pasante.
- Ante cualquier duda, consulte a un profesional para obtener información adicional sobre su instalación.
- En este aparato de iluminación se alcanzan temperaturas elevadas, dejar enfriar antes de proceder a su manipulación.
- Utilice un driver adecuado a la potencia del led y a la cantidad de luminarias que va a conectar al mismo.
- La fuente de luz de esta luminaria es no reemplazable; cuando la fuente de luz alcance el final de su vida se debe sustituir la luminaria completa.

ISTRUZIONI DI SICUREZZA

- Per la sua sicurezza, legga queste istruzioni prima dell'inizio della installazione.
- Prima d'iniziare la installazione assicurarsi che la tensione sia tolta.
- Questo apparecchio d'illuminazione non è previsto per permettere alimentazione praticante.
- Se hai alcuno dubbio, consulti un professionista per ottenere l'informazione necessaria sulla sicurezza della installazione.
- In questo apparecchio di illuminazione si raggiunge temperature elevate; lasciare raffreddare prima di procedere alla sua manipolazione.
- Utilizzare un driver adeguato alla potenza del led ed alla quantità di apparecchi di illuminazione che vi verranno collegati.
- La sorgente di luce di quest'apparecchio d'illuminazione non può essere sostituita; quando essa raggiunge il termine della sua vita utile, è necessario sostituire l'intero apparecchio.

SAFETY INSTRUCTIONS

- Please read these instructions before commencement of installation and pass on to the user of the equipment.
- Disconnect mains voltage before starting to install.
- This luminaire isn't suitable for looping-in connection to the mains supply.
- If in doubt consult a qualified electrician.
- This luminaire may get very warm while in use, let it cool down before touching.
- Use an appropriate driver for the power of the led and for the amount of luminaires which are going to be connected to it.
- The light source for this luminaire is not replaceable; when the light source reaches the end of its useful life, the entire luminaire must be substituted.

SICHERHEITSBESTIMMUNGEN

- Lesen Sie bitte vor der Installation aus Sicherheitsgründen die Hinweise durch.
- Vor Beginn der Installation den Stromanschluss ausschalten.
- Diese Leuchte ist nicht für Serienanschlüsse vorgesehen.
- Im Zweifelsfalle bitten Sie einen Fachmann um Rat.
- Da die Leuchte im Betrieb sehr heiss werden kann, berühren sie die Leuchte erst, wenn sie abgekühlt ist.
- Benutzen Sie einen Treiber, der für die Stromstärke des LED-Lichts und die Anzahl der anzuschliessen den Leuchtmittel geeignet ist.
- Die Lichtquelle dieser Leuchte kann nicht ersetzt werden. Wenn die Lichtquelle das Ende ihrer Lebensdauer erreicht hat, ist die ganze Leuchte auszutauschen.

WAARSCHUWING

- Lees eerst deze instructies alvorens met de installatie te beginnen en geef deze door aan de gebruiker van het toestel.
- Voordat met de installatie begonnen wordt, de hoofdstroom uitschakelen.
- Dit armatuur is niet geschikt om rechtstreeks doorgelust te worden aan de hoofdstroom.
- Bij twijfel een gediplomeerde electriciën raadplegen.
- Dit armatuur kan tijdens gebruik erg warm worden; laat het afkoelen alvorens het aan te raken.
- Gebruik een voorschakelapparaat dat aangepast is aan het vermogen van de led en aan het aantal armaturen die u hierop zal aansluiten.
- De lichtbron van deze lamp kan niet worden vervangen; zodra de lichtbron aan het einde van haar levensduur is, moet de lamp volledig worden vervangen.

INSTRUCCIONS DE SEURETAT

- Pour votre sécurité, lisez ces instructions avant de commencer l'installation.
- Débranchez le courant avant de commencer l'installation.
- Cette illumination n'est pas prévue pour permettre l'alimentation passante.
- Veuillez consulter un professionnel si vous avez des doutes sur l'installation.
- Cet appareil d'éclairage prend des températures très hautes, laisser refroidir avant manipulation.
- Veillez à utiliser un driver adapté à la puissance de la Led et au nombre de luminaires que vous allez connecter à celle-ci.
- La source lumineuse de ce luminaire n'est pas remplaçable ; tout le luminaire doit être remplacé à la fin de la vie utile de la source lumineuse.

ΟΔΗΓΙΕΣ ΑΣΦΑΛΕΙΑΣ

- Για την ασφάλεια σας, διαβάστε της οδηγίες αυτές πριν από την αρχή της εγκατάστασης.
- Πριν ξεκινήσετε την εγκατάσταση, αποσυνδέστε την τροφοδοσία (ρεύματος).
- Το φωτιστικό σώμα αυτό δεν είναι σχεδιασμένο για να αντέξει την τοποθέτηση σε ένα ηλεκτρονικό σύστημα με feed-through.
- Αν έχετε καμία ατορία, επικοινωνήστε μαζί με έναν επαγγελματία για να λάβετε επιπρόσθετες πληροφορίες σχετικά με την εγκατάσταση.
- Υπάρχει πιθανότητα κατά την χρήση το φωτιστικό να υπερθερμανθεί, μην αγγίζετε αν δεν κρυώσει.
- Χρησιμοποιείτε ένα κατάλληλο μετασχηματιστή για την δύναμη του led και την ποσότητα φωτιστικών σωμάτων που θα συνδέσετε στον ίδιο.
- Ο λαμπτήρας αυτού του φωτιστικού δεν μπορεί να αντικατασταθεί. Μόλις εξαντηθεί η διάρκεια ζωής του λαμπτήρα πρέπει να αντικαταστήσετε ολόκληρο το φωτιστικό.

- للمحافظة على سلامتك قم بقراءة جميع الإرشادات و ذلك قبل البدء في التركيب
- قبل البدء في تركيب يجب أن تفصل التيار الكهربائي
- هذا المصباح مصمم بحيث لا يسمح بتغذية كهربائية ضعيفة
- عندما يكون لديك أي شك قم باستشارة المختصين للحصول على معلومات إضافية في أمانة و سلامة التركيب
- هذه المصباح تصل إلى درجات حرارة عالية أتركها تبرد قبل أن تقوم بتغييرها
- إستعمل المحول الكهربائي المناسب لقوة التيار ونفس قوة مصباح الليد لوصولها بالتيار الكهربائي
- حياية هذا المصباح غير قابلة للاستبدال. عندما ينتهي عمر الحياية يجب استبدال المصباح بأكمله